



LEGO
CLASSIC CITY CLASSIC

80241 80242 80243

1	2	3	4	5	6	7	8	11	12	13	14

LEGO, the LEGO logo, the LEGO brand, the CITY logo, the CLASSIC logo and the REBUILD the world logo are trademarks of the LEGO Group. ©2019 The LEGO Group.

Rebuild
the
world



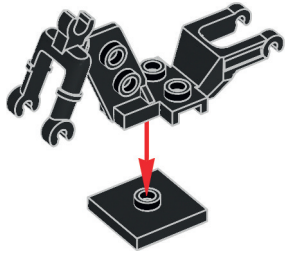
60281

11014

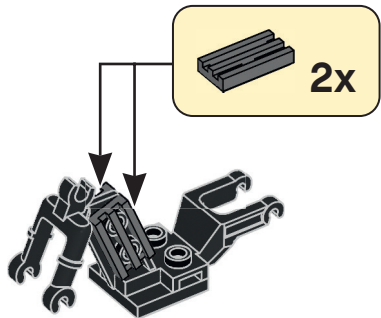
11013

1x 614101	1x 6099412	1x 6203729	1x 6143335	1x 6298539	2x 4210631
1x 4298609	1x 4651524	1x 306224	2x 6064174	1x 6273627	1x 4261908
1x 393701	1x 6313120	1x 306224	1x 6253550	1x 6244785	1x 6254472
1x 6051511	1x 302321	1x 6253550	1x 4565323	1x 4211881	2x 6055351
1x 4515364	1x 302121	1x 4256320	1x 6324143	1x 6313188	4x 4625036

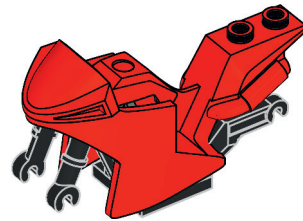
1



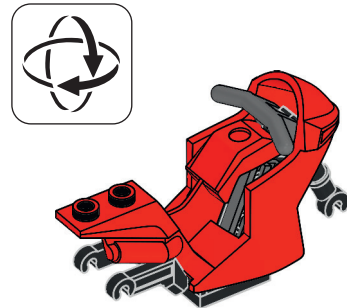
2



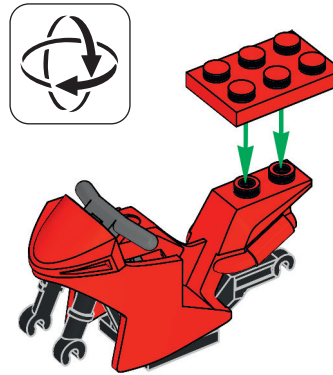
3



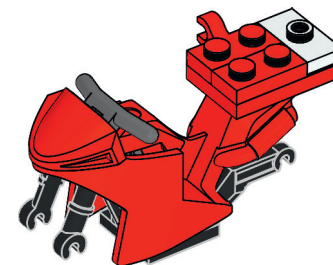
4



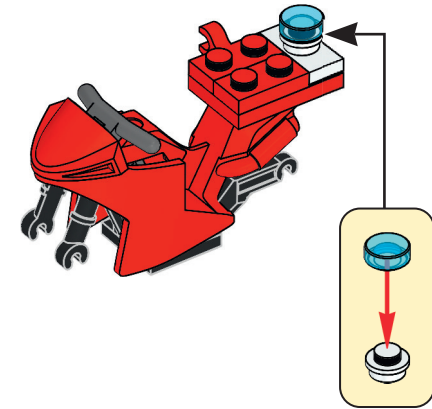
5



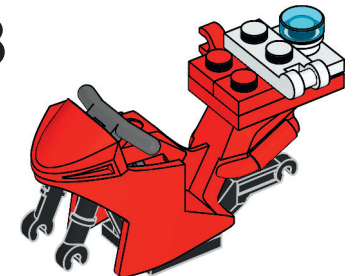
6



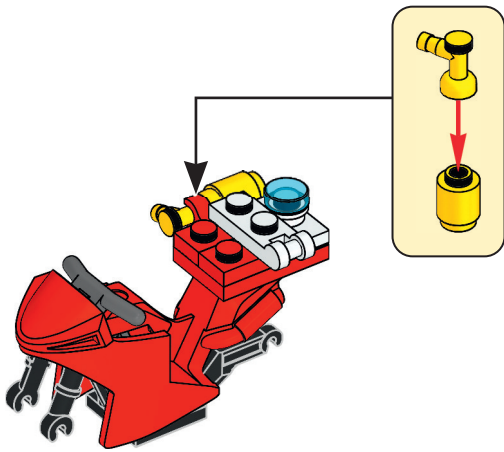
7



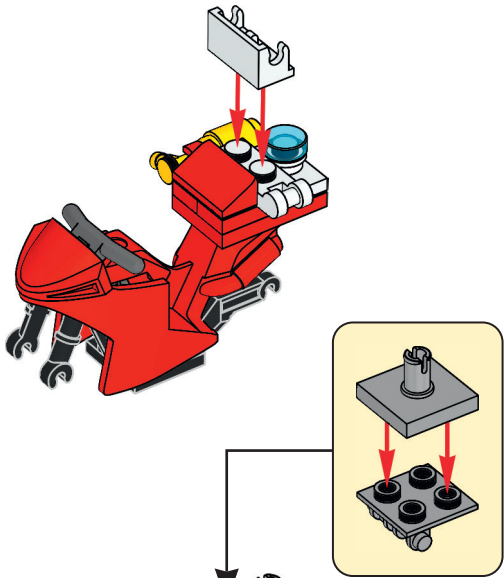
8



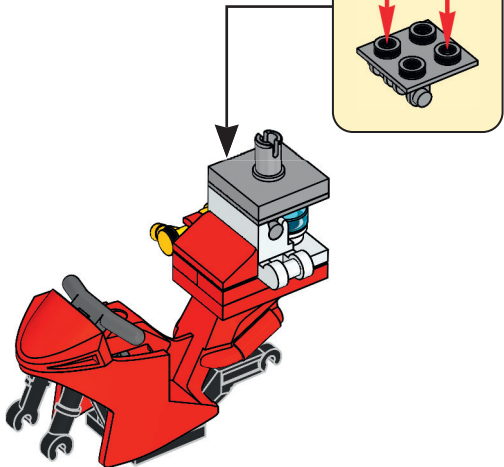
9



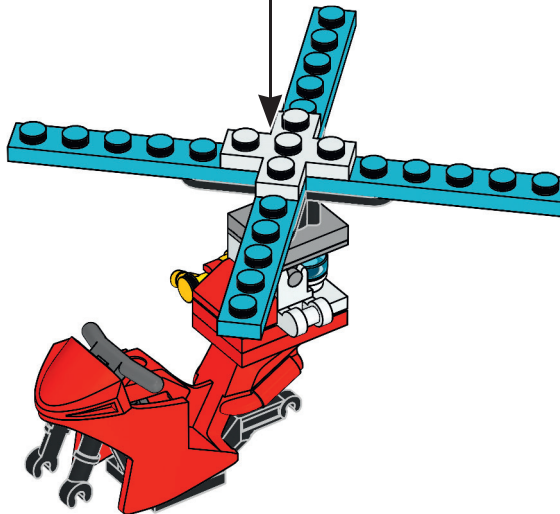
10



11



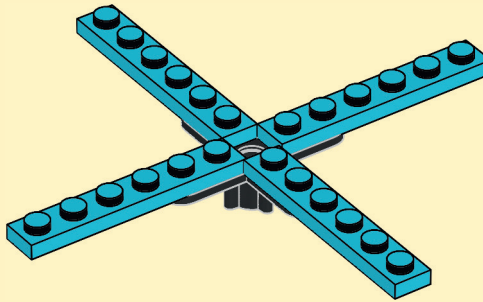
12



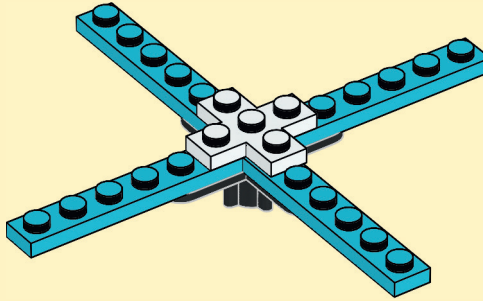
1



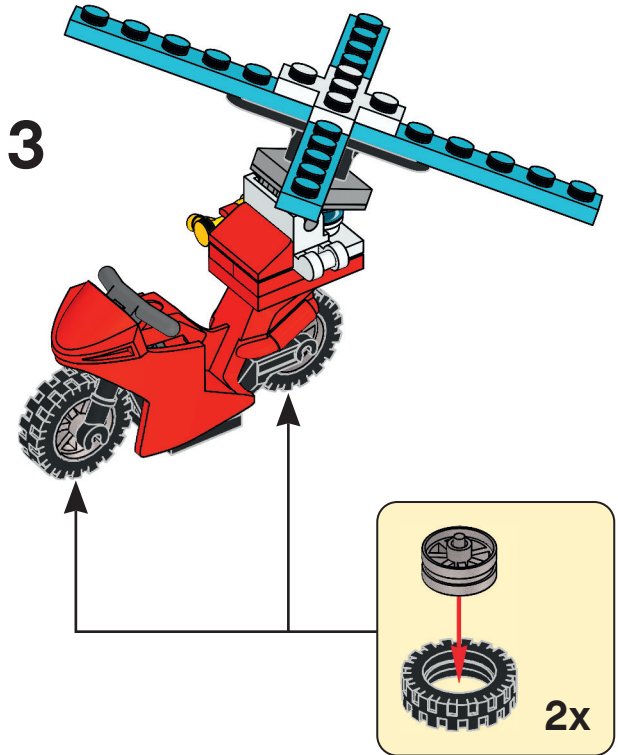
2



3



13



14

