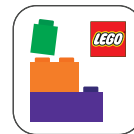




11504



Booklet available in English  
Livret disponible en français  
Folleto disponible en español



LEGO® Builder





## WE'RE MAKING OUR PACKAGING MORE SUSTAINABLE

We're transitioning from single-use plastic to paper-based packaging. As we progress, you may find a mix of paper and plastic in our boxes.

## NOUS RENDONS NOS EMBALLAGES PLUS DURABLES

Nous passons des emballages en plastique à usage unique aux emballages à base de papier. Durant la transition, vous pourriez trouver un mélange de papier et de plastique dans nos boîtes.

## QUEREMOS HACER MÁS SUSTENTABLES NUESTROS MATERIALES DE EMBALAJE

Estamos cambiando las bolsas de plástico desechables por bolsas con base de papel. Conforme avanzamos en este propósito, puedes encontrar una mezcla de papel y de plástico en nuestras cajas.

[LEGO.com/sustainable-packaging](https://LEGO.com/sustainable-packaging)



# BUILDER



Apple and the Apple logo are trademarks of Apple Inc., registered in the U.S. and other countries and regions. App Store is a service mark of Apple Inc. Google Play and the Google Play logo are trademarks of Google LLC. Tencent and the Tencent logo are trademarks of Tencent Inc.

Q [LEGO.com/devicecheck](https://LEGO.com/devicecheck)



Q LEGO® Builder

*Spathiphyllum*

# Peace Lily

## La fleur de lune

### Lirio de la paz

A timeless potted classic, the peace lily is native to the rainforests of Central and South America. Its name is likely inspired by the flag-like bloom that resembles a white banner of peace. In many cultures, it carries symbolic meaning, representing prosperity and good fortune, purity and serenity. It helps absorb moisture and purify the air, not only adding a decorative feature to your indoor space but making it healthier. While the real-life peace lily may be tricky to care for, this version will bloom for years to come.

Un classique intemporel en pot, la fleur de lune est originaire des forêts tropicales d'Amérique centrale et du Sud. Son nom est probablement inspiré par la forme de la fleur, qui rappelle un croissant de lune. Dans de nombreuses cultures, elle a un sens symbolique, représentant la prospérité et la bonne fortune, la pureté et la sérénité. Elle aide à absorber l'humidité et à purifier l'air, en ajoutant non seulement une caractéristique décorative à votre espace intérieur, mais en le rendant plus sain. Bien que la vraie fleur de lune puisse être délicate à entretenir, cette version fleurira pendant des années.

Popular e intemporal como planta en maceta, el lirio de la paz es originario de las selvas tropicales de Centro y Sudamérica. Casi con seguridad, su nombre se deriva de la semejanza de su flor con una bandera blanca de la paz. En numerosas culturas tiene un significado especial como símbolo de prosperidad, buena fortuna, pureza y serenidad. Y como absorbe la humedad y purifica el aire, no solo embellece cualquier espacio interior: también lo hace más saludable. Aunque los lirios de la paz de verdad pueden ser algo complejos de cuidar, esta versión florecerá por años.



## Grow your collection

Feel inspired to mix your own floral arrangements? From classic bouquets to petite arrangements and potted plants, pick your favorites from our fresh LEGO® Botanicals collection to match your mood and brighten any room.

## Agrandissez votre collection

Vous vous sentez inspiré pour mélanger vos propres compositions florales? Des bouquets classiques aux petites compositions en passant par les plantes en pot, choisissez vos préférées dans notre nouvelle collection LEGO® Botanicals pour correspondre à votre humeur et égayer n'importe quelle pièce.

## Cultiva tu colección

¿Te llegó la inspiración para combinar tus propios arreglos de flores? Elige tus diseños favoritos a tono con tu personalidad para llenar de vida cualquier espacio con la frescura de nuestra colección LEGO® Botanicals; ¡hay desde ramos clásicos hasta pequeñas composiciones y plantas en maceta!

11509



11508



10348



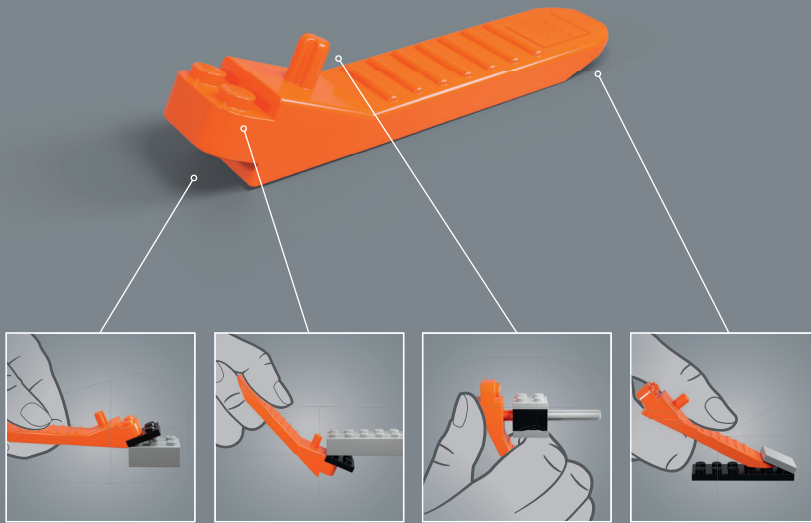
11501

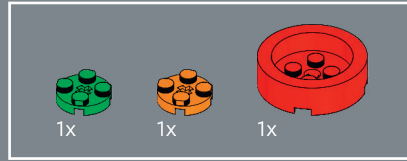
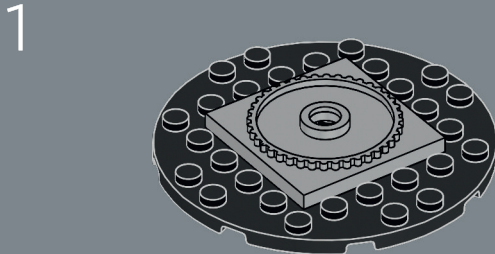
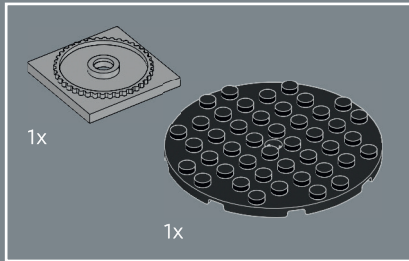


*Find out how to customize this flowerpot so it fits your home*

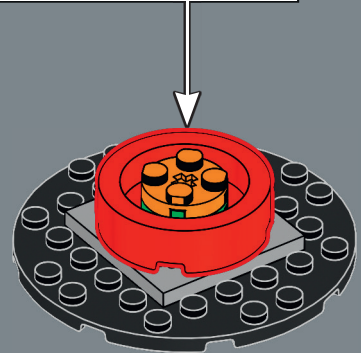
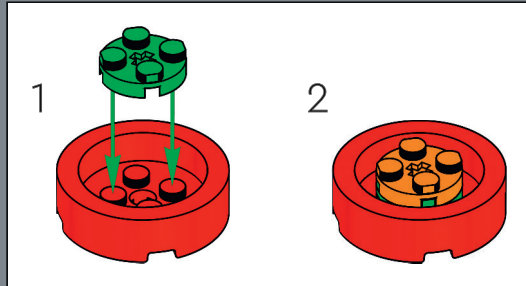
*Découvrez comment personnaliser ce pot de fleurs pour l'adapter à votre maison*

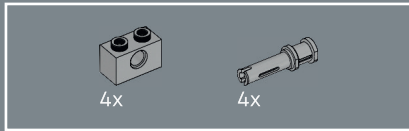
*Descubre cómo personalizar esta maceta para que vaya con la decoración de tu casa*



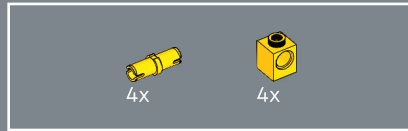
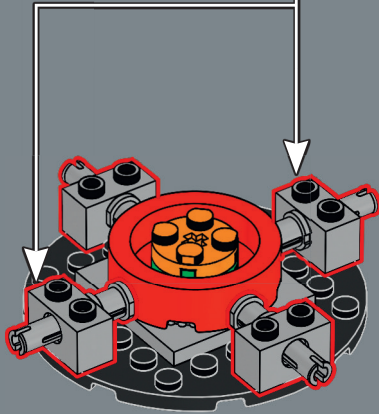
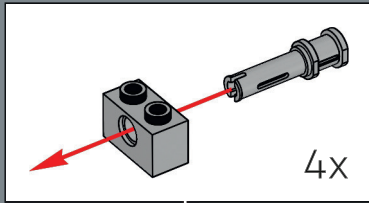


2

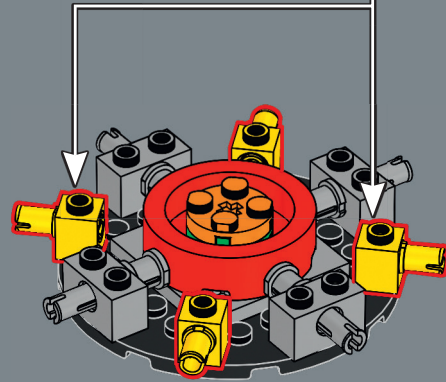
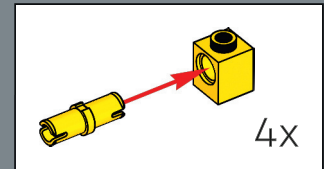


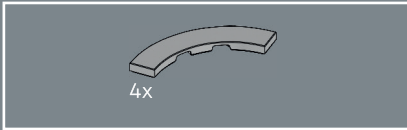


3

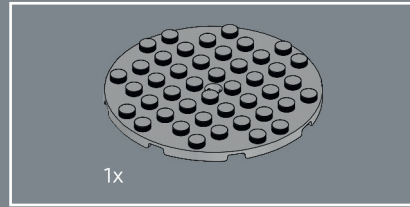
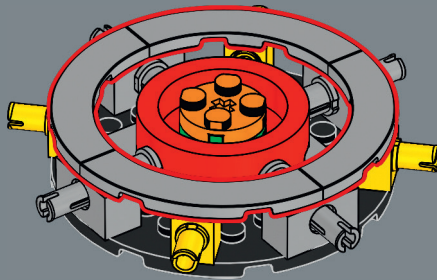


4

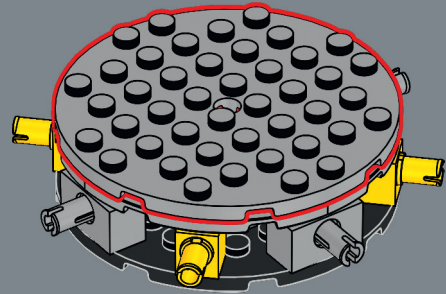


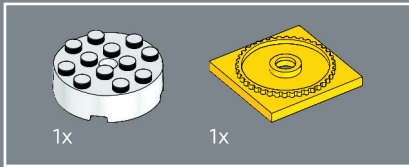


5

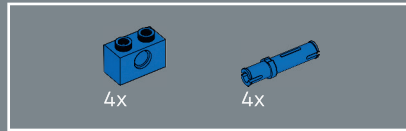
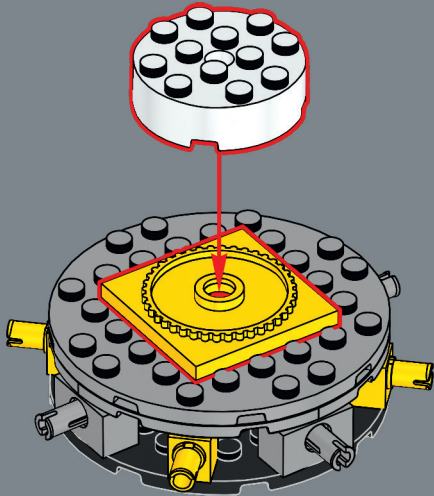


6

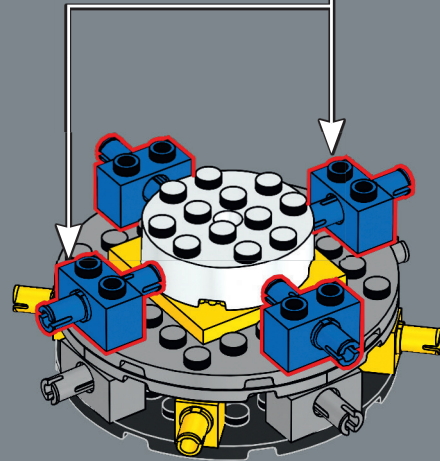
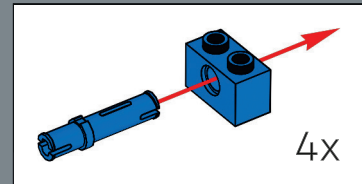


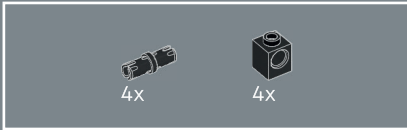


7

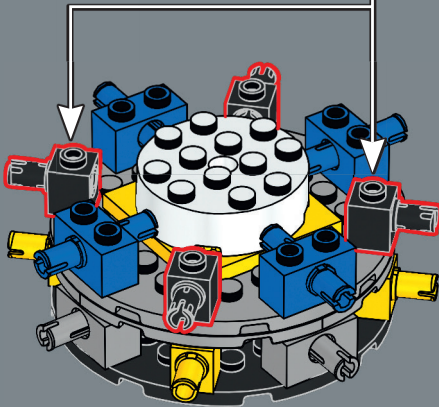
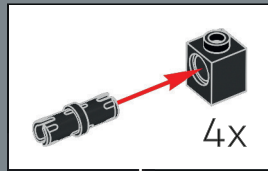


8

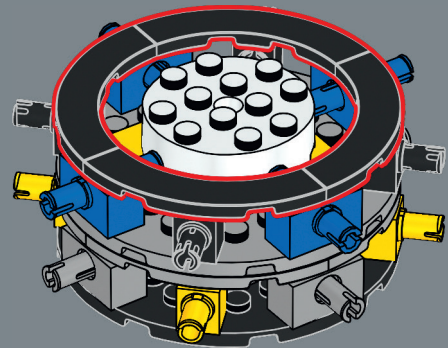


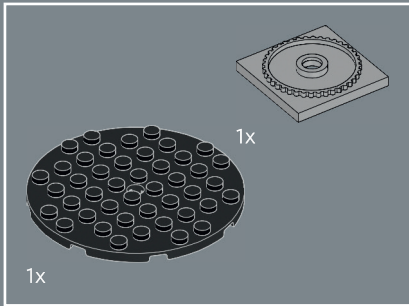


9

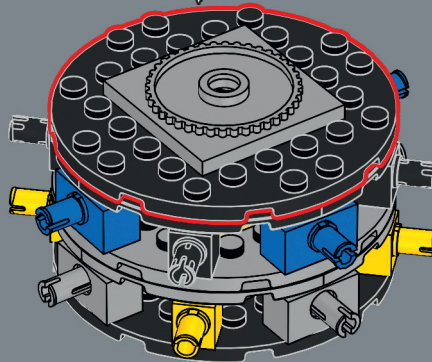
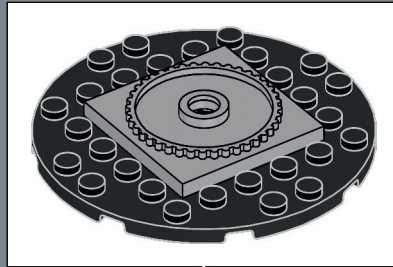


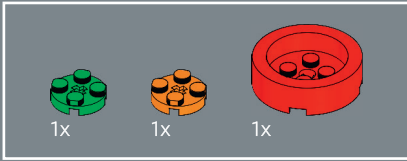
10



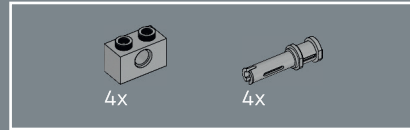
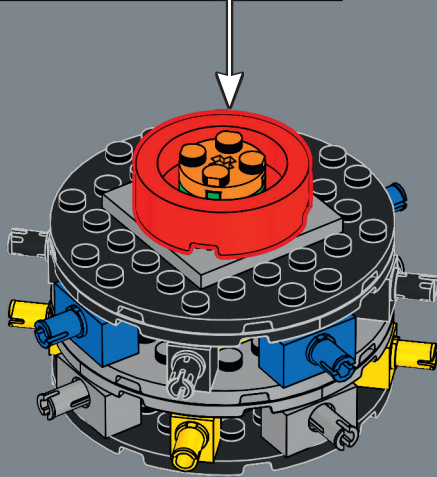
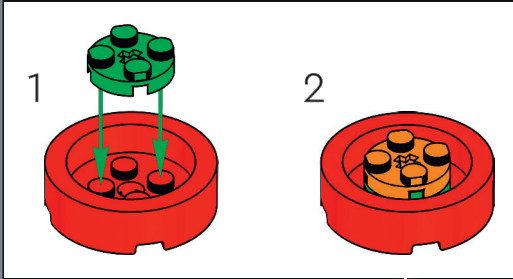


11

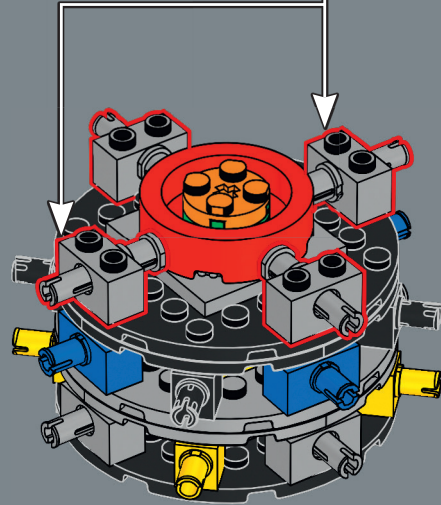
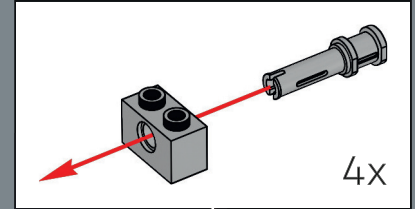


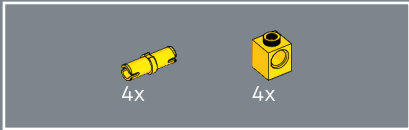


12

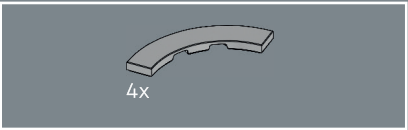
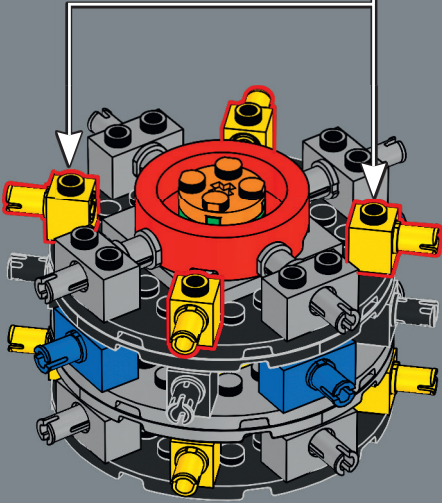
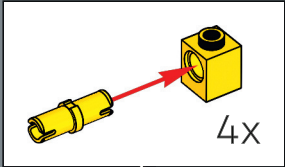


13

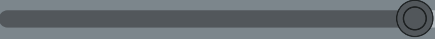
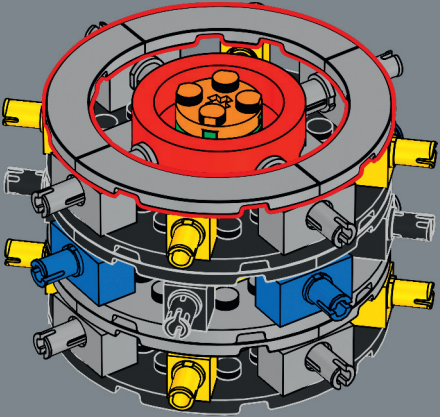


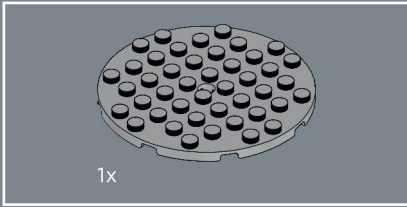


14

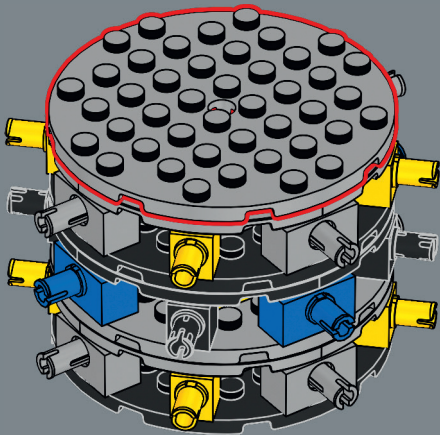


15

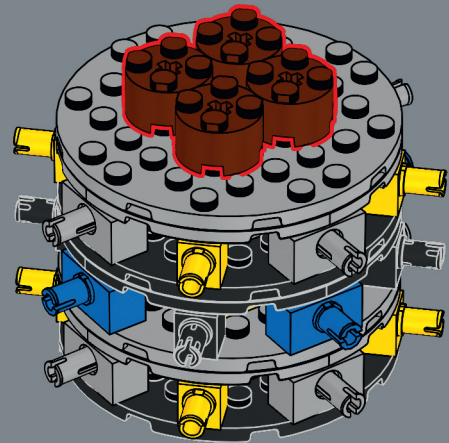


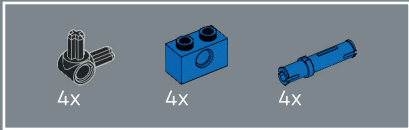


16

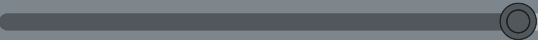
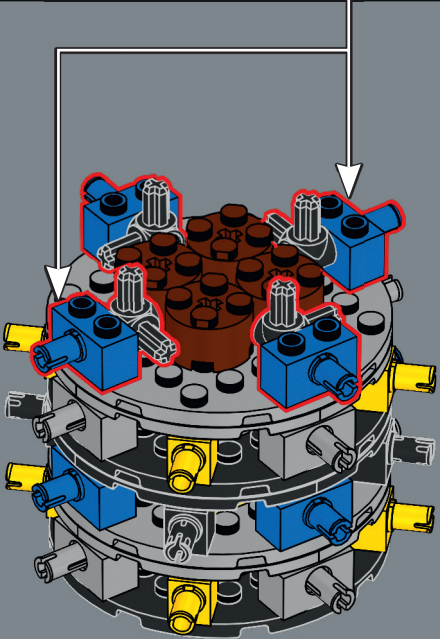
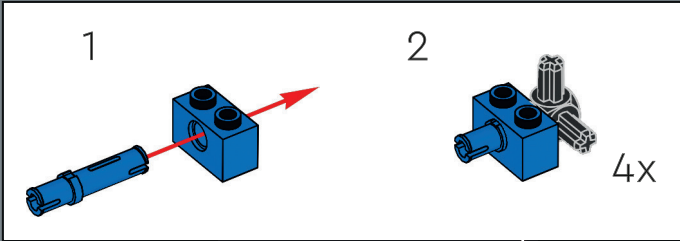


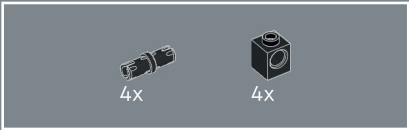
17



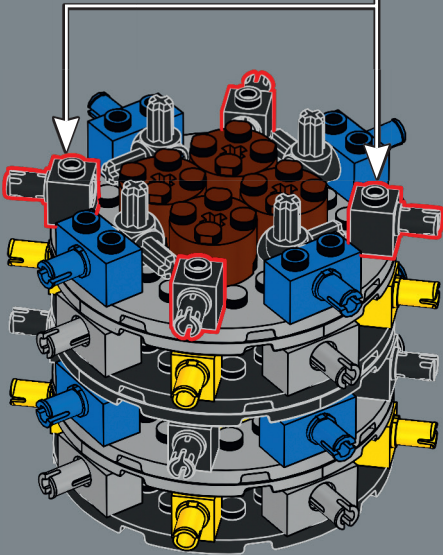
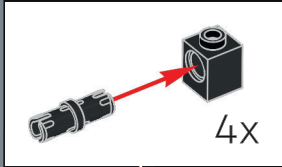


18

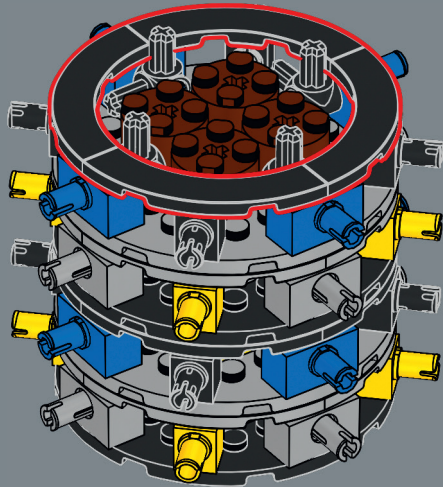




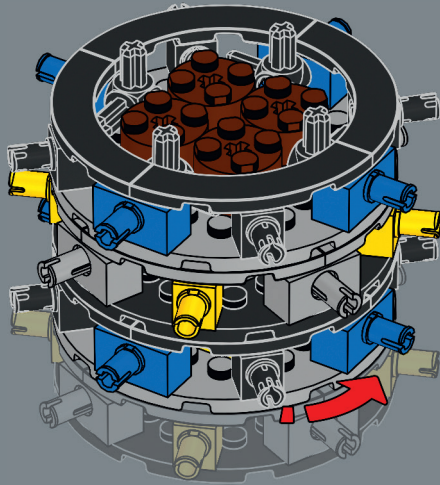
19



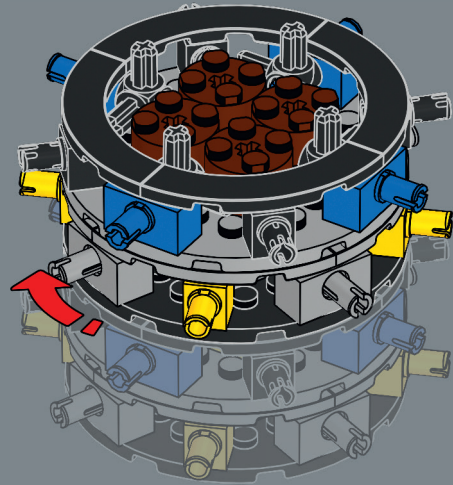
20



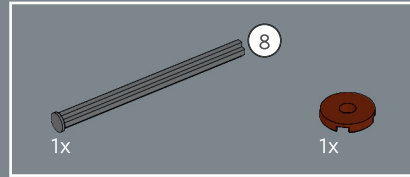
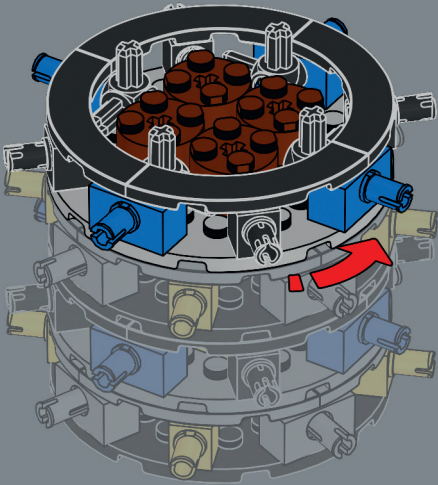
1



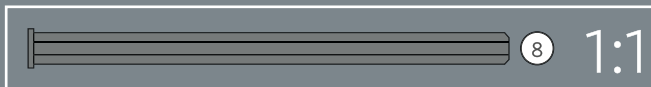
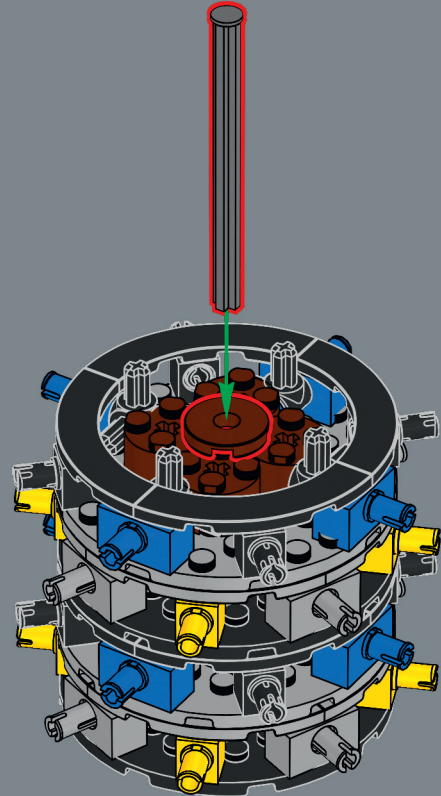
2

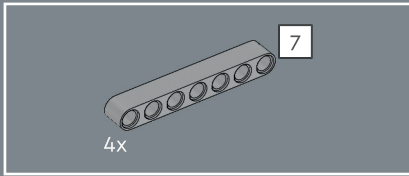


3

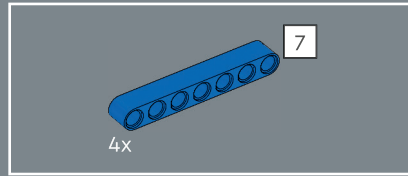
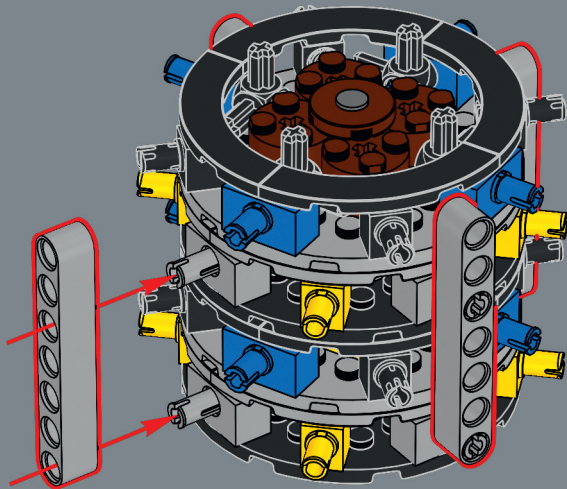


21

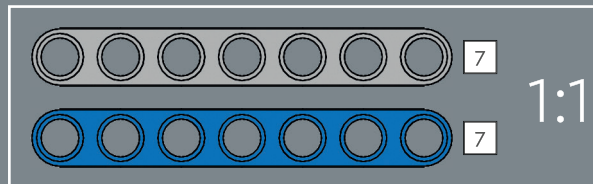
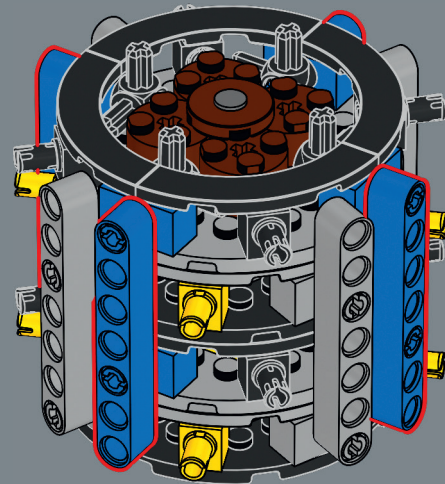


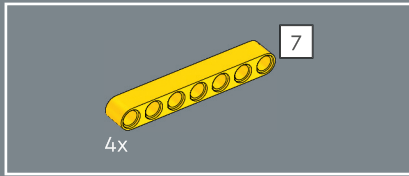


22

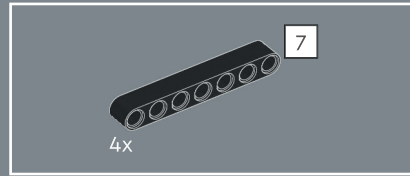
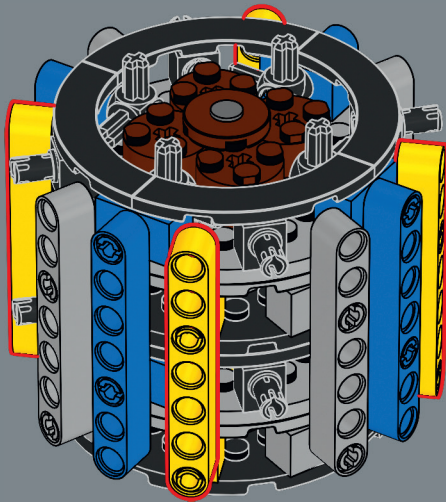


23

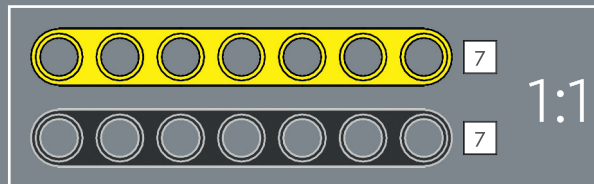
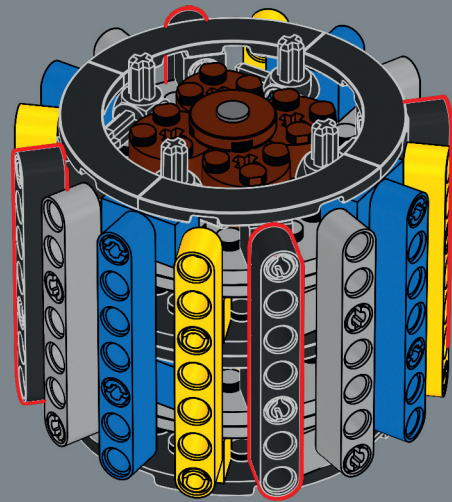




24

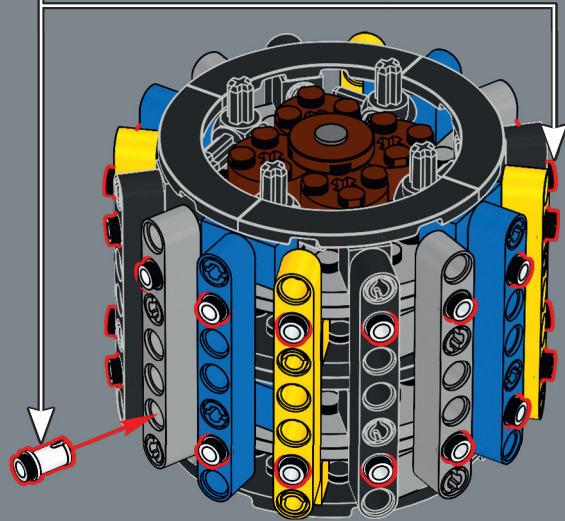


25





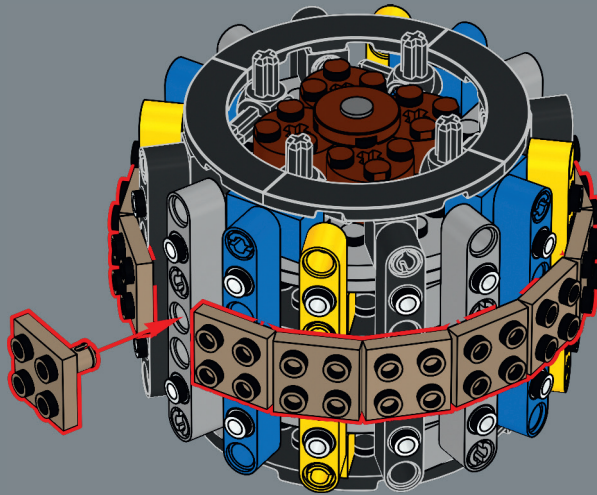
26

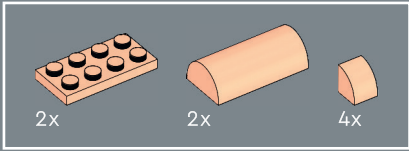




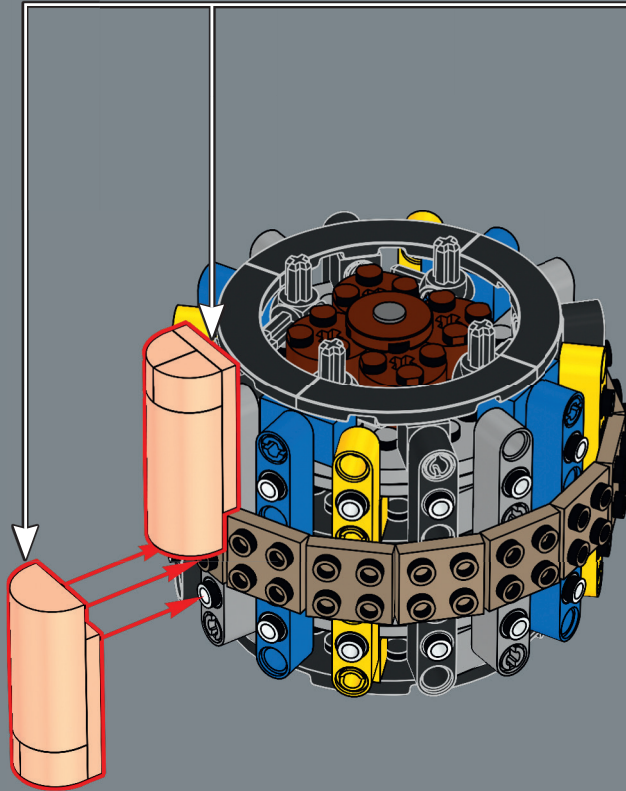
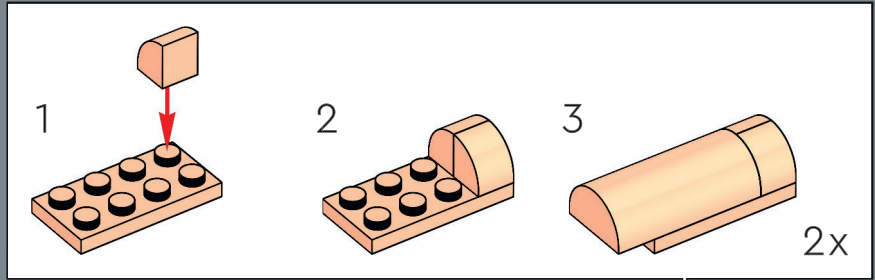
16x

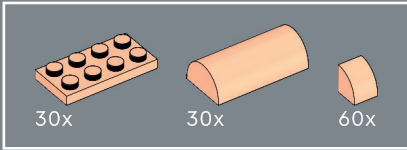
27



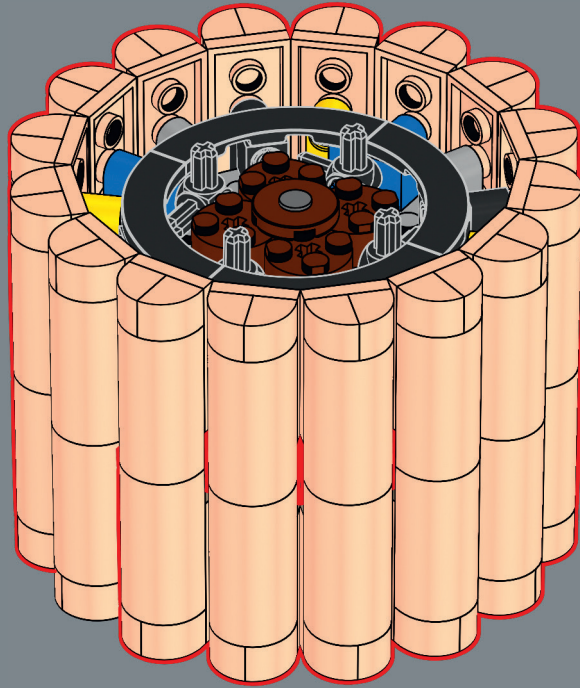
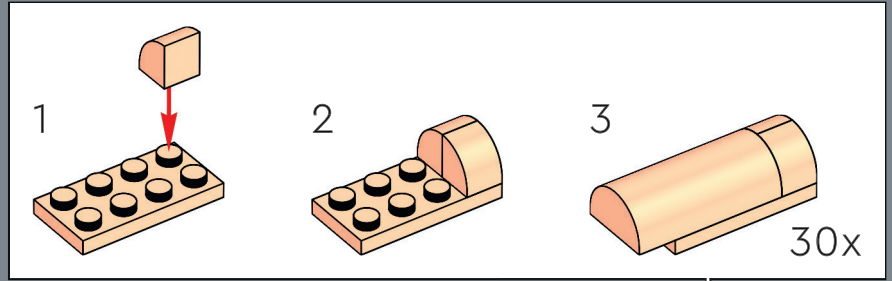


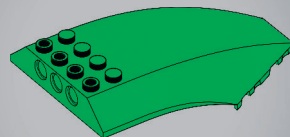
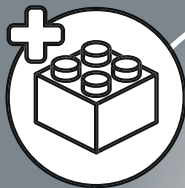
28





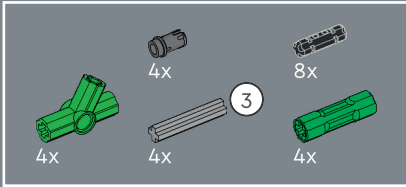
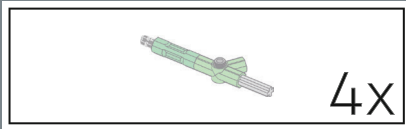
29



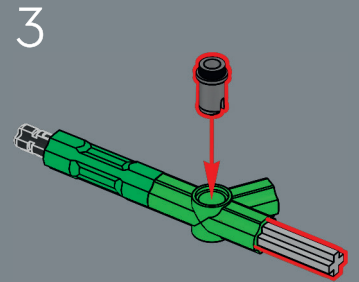
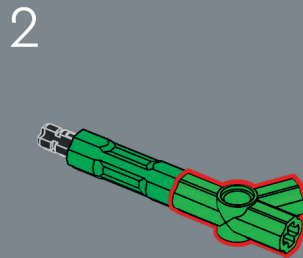
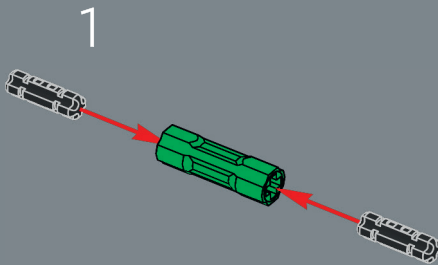


7x

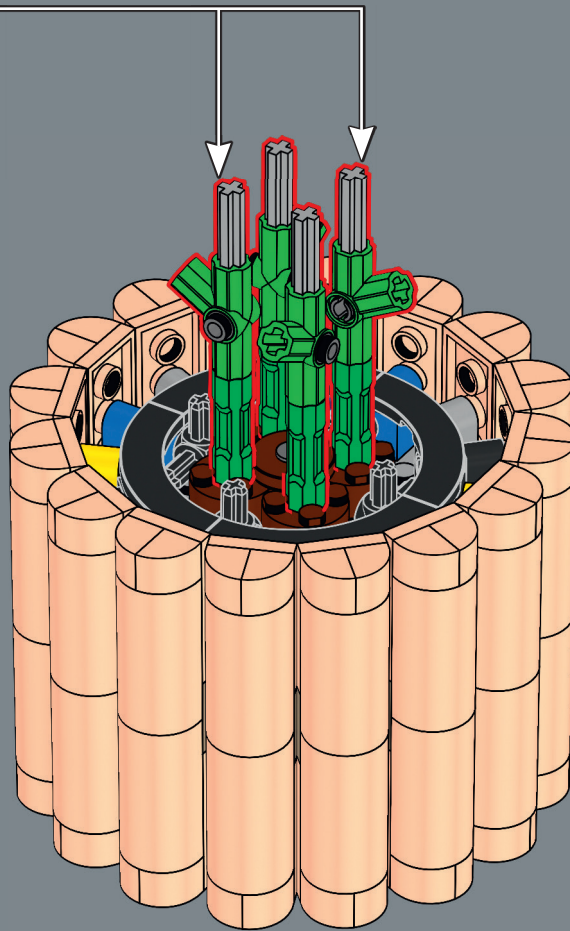


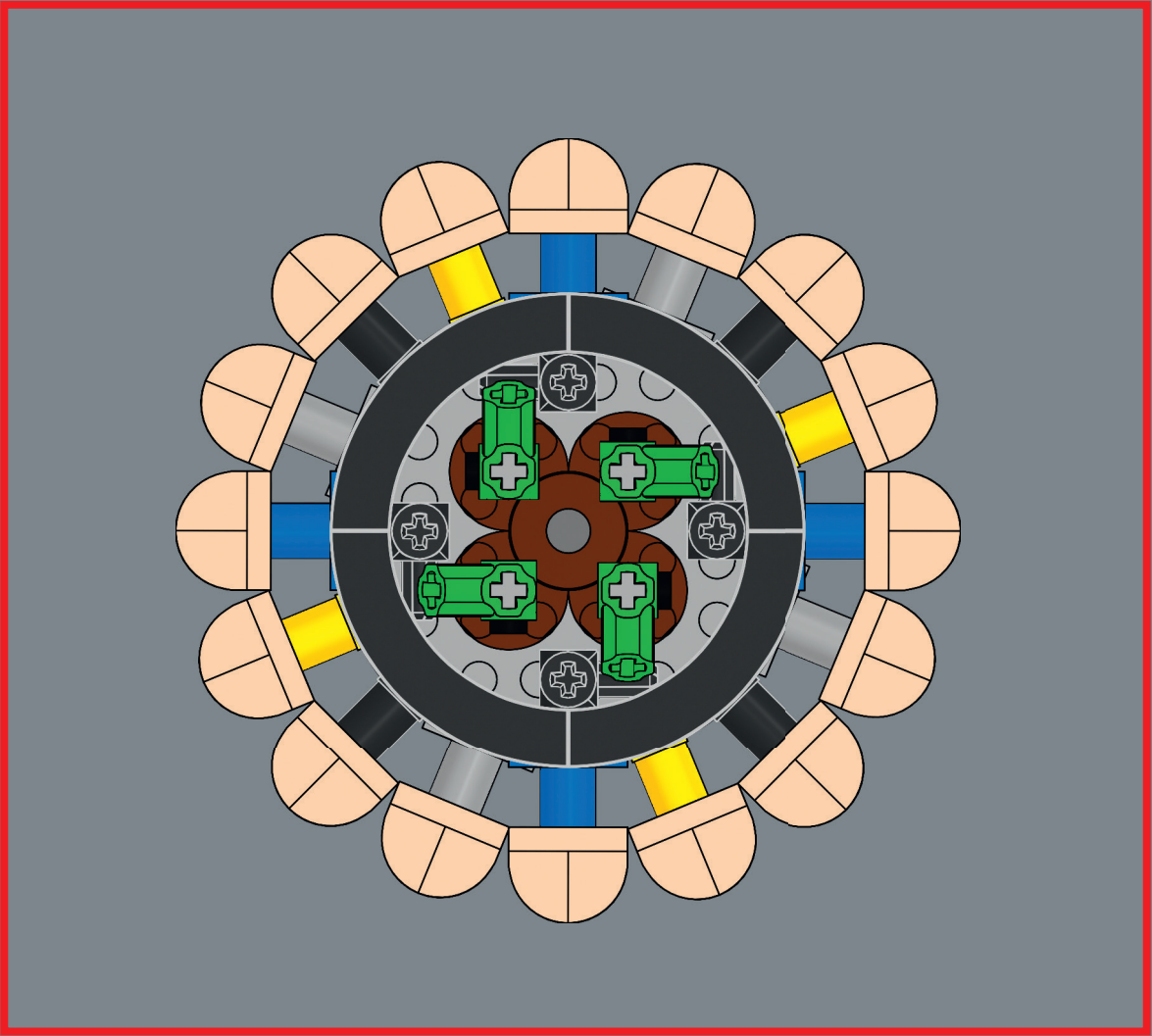


30



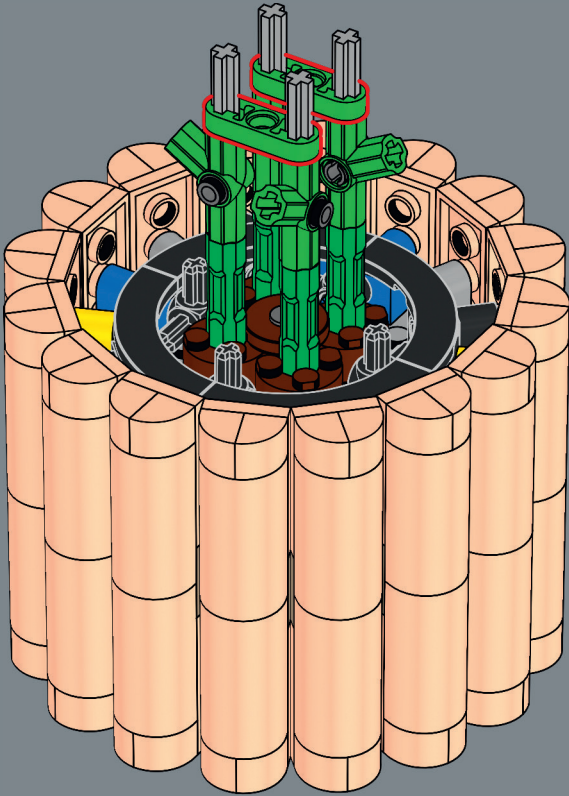
4X

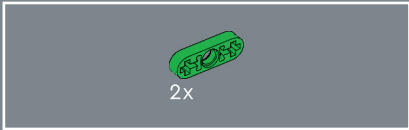




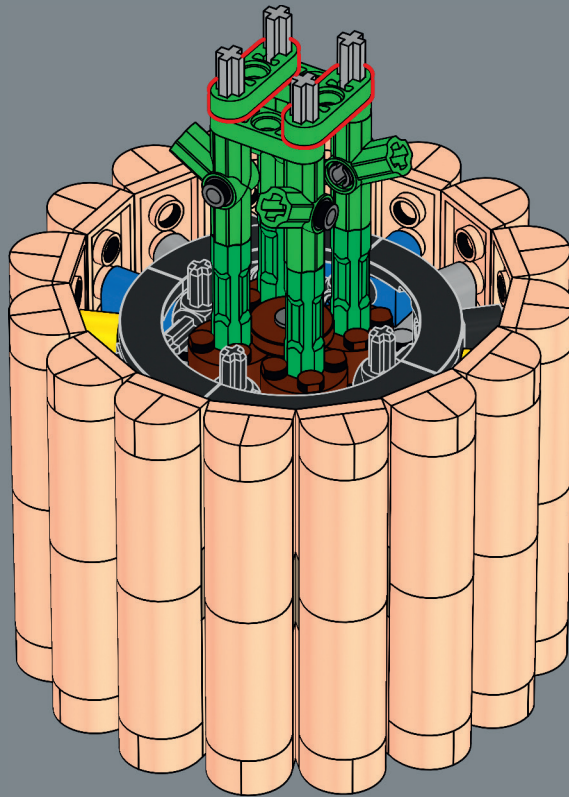


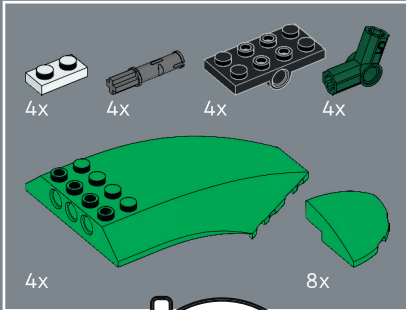
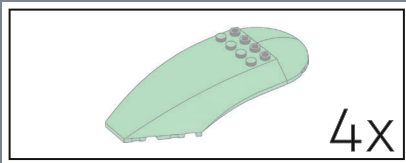
31



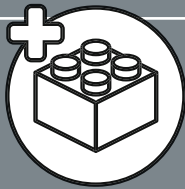


32

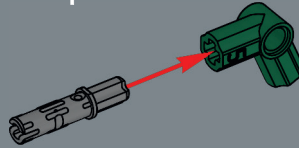




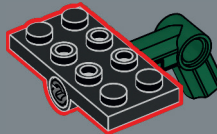
33



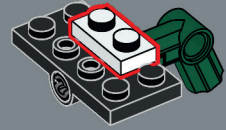
1



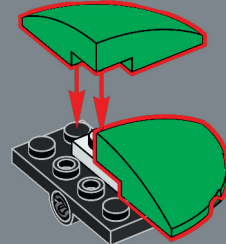
2



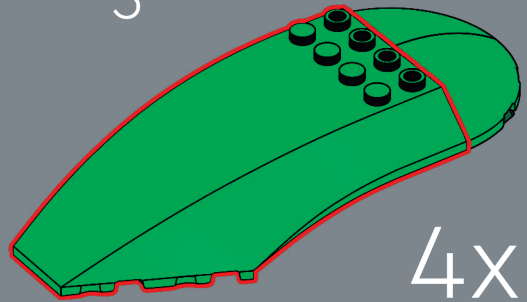
3

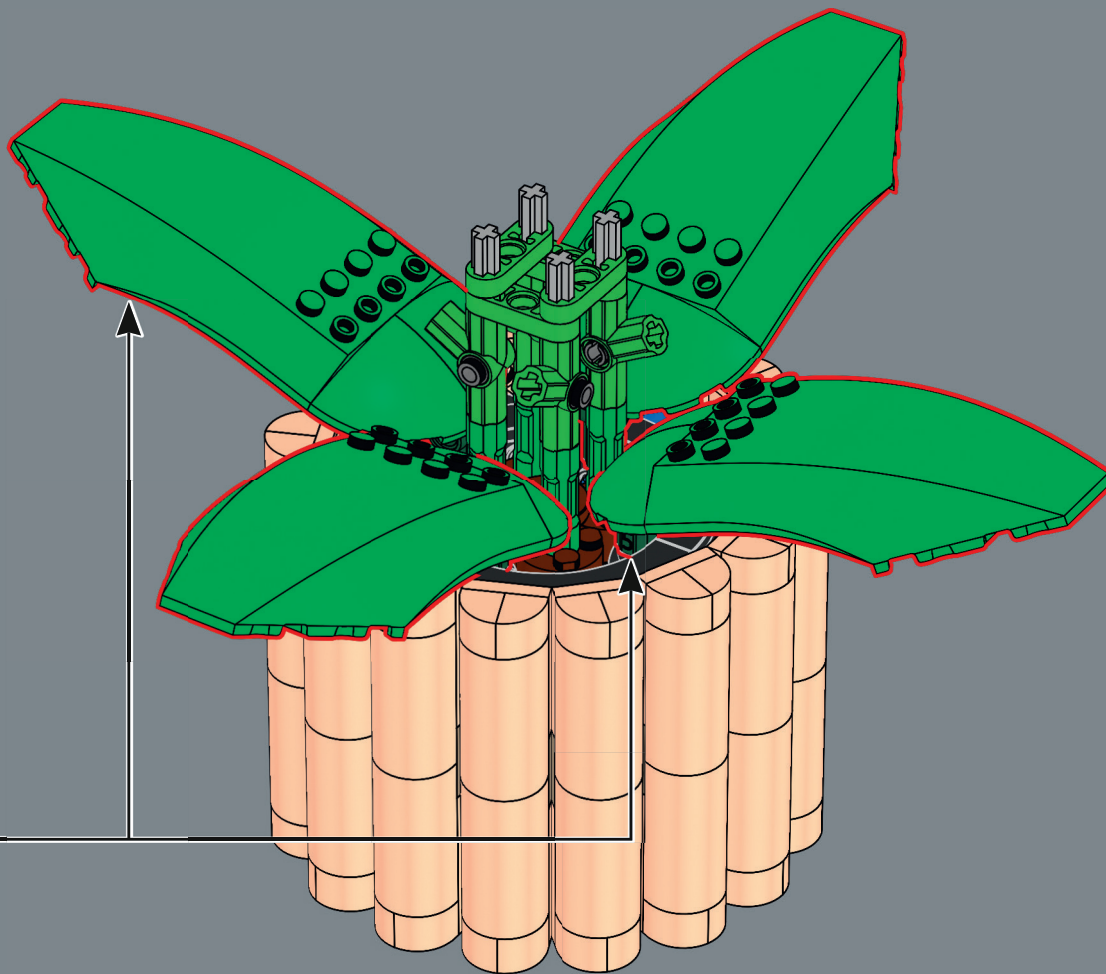


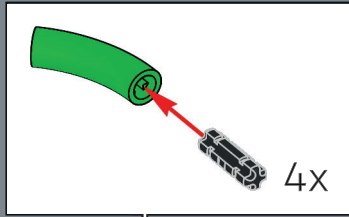
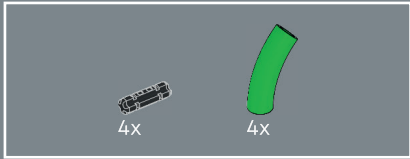
4



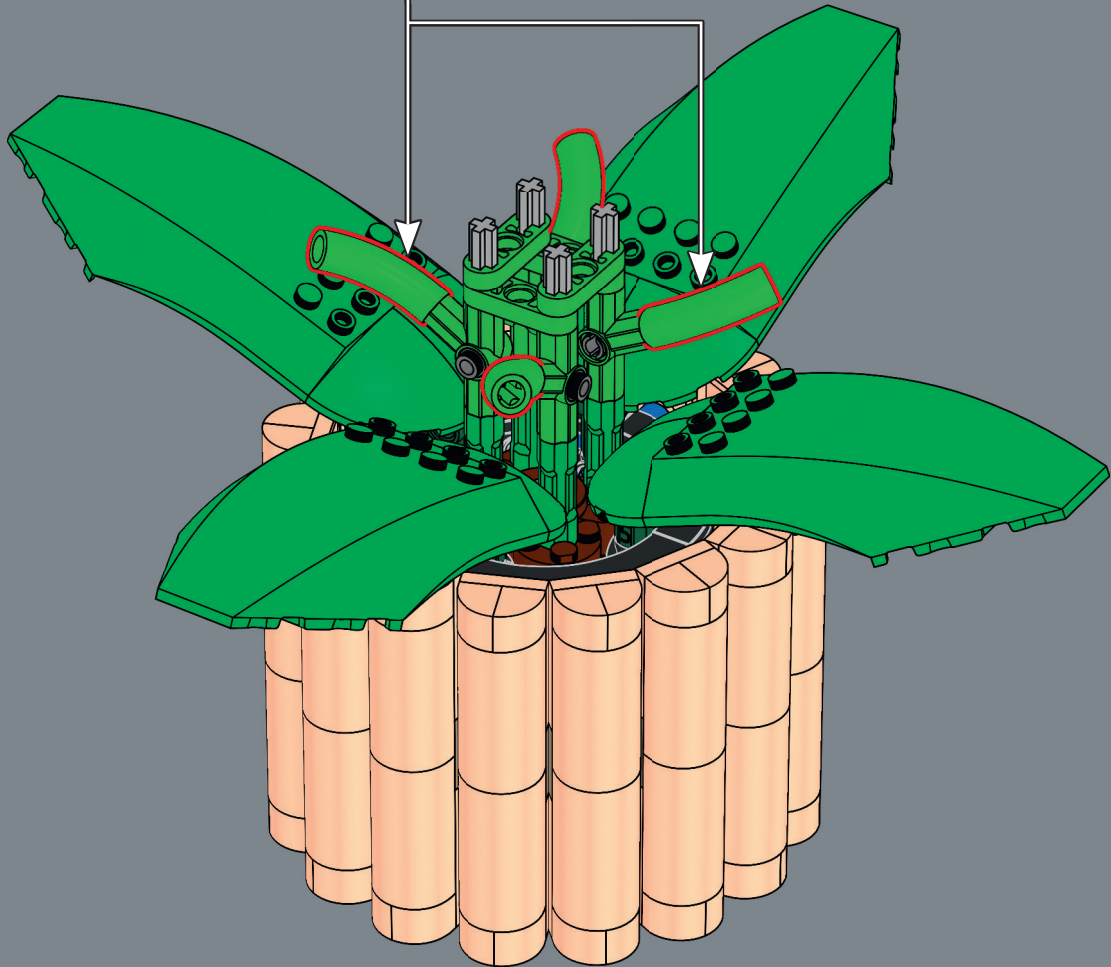
5

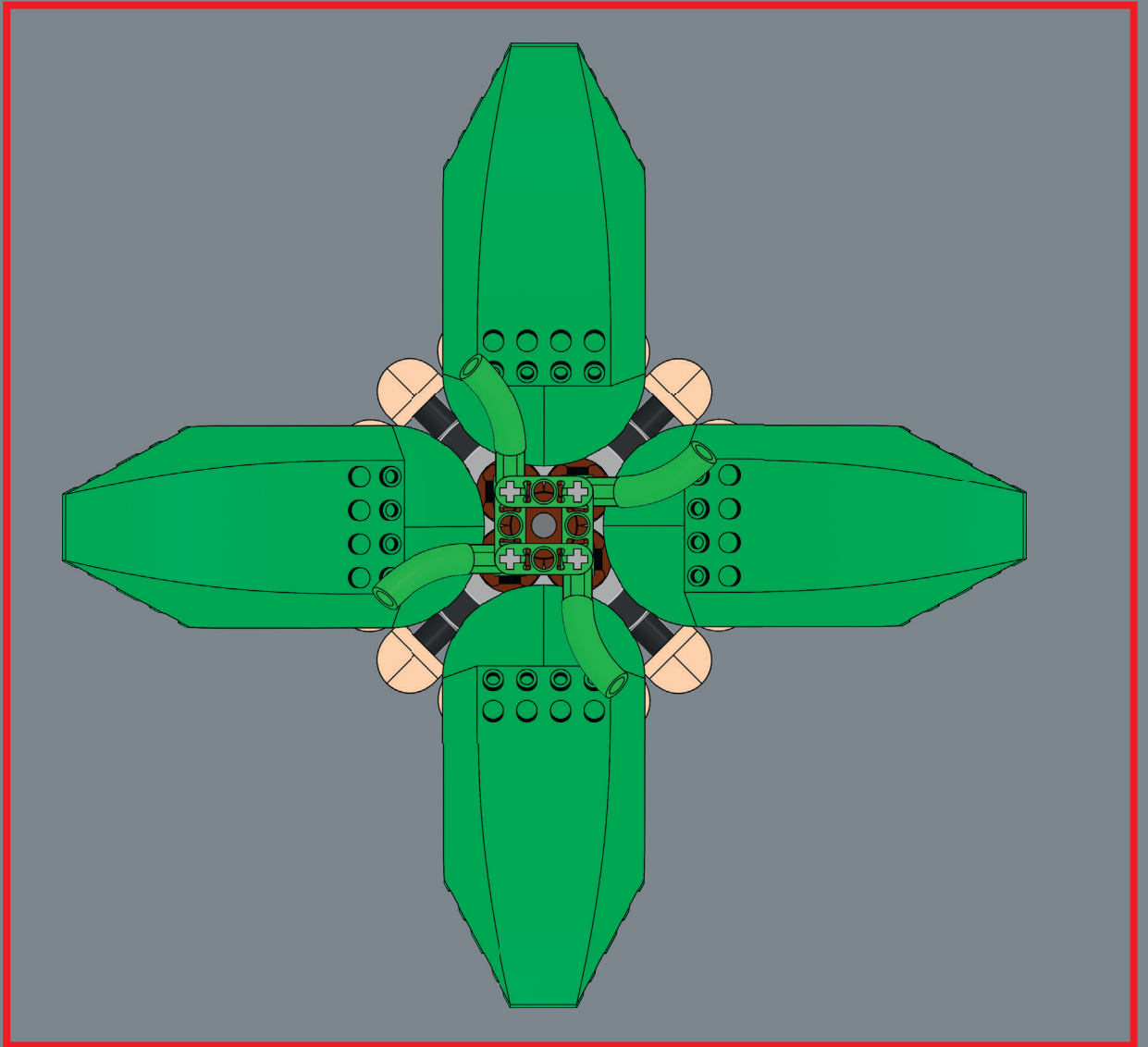


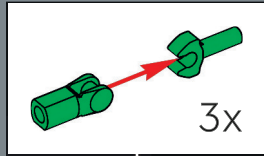
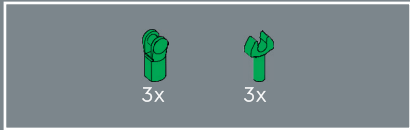




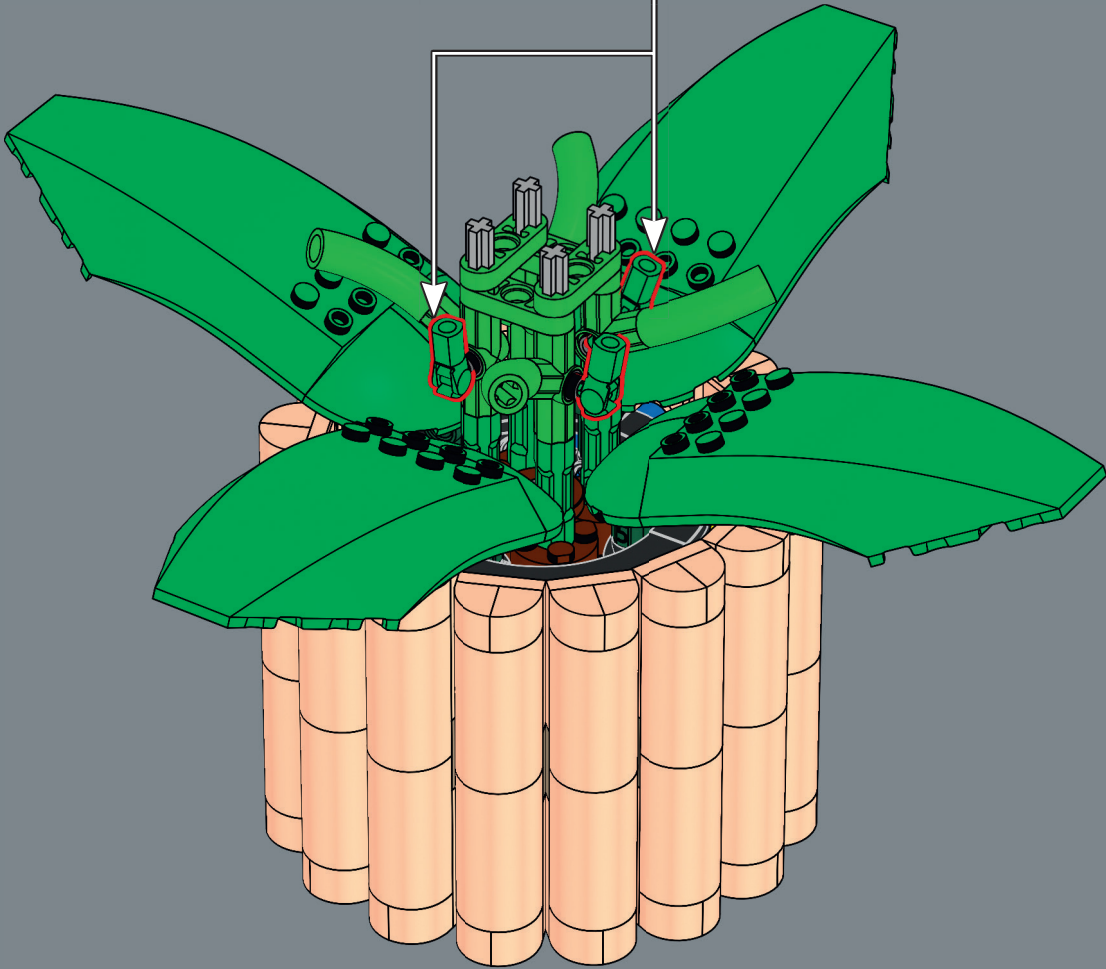
34

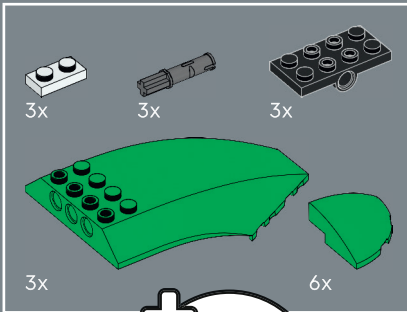
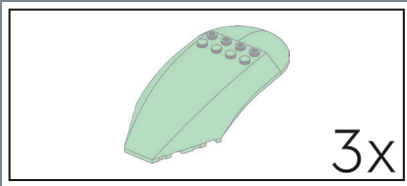




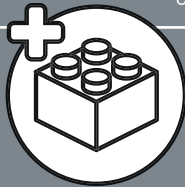


35

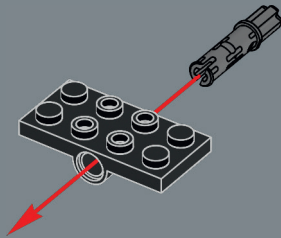




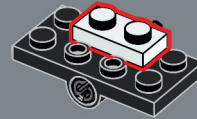
36



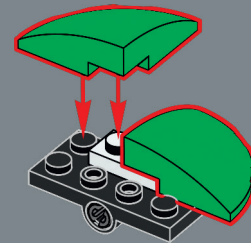
1



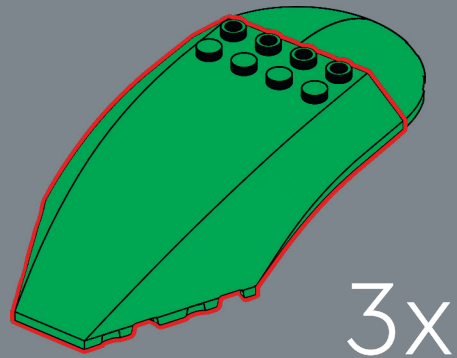
2

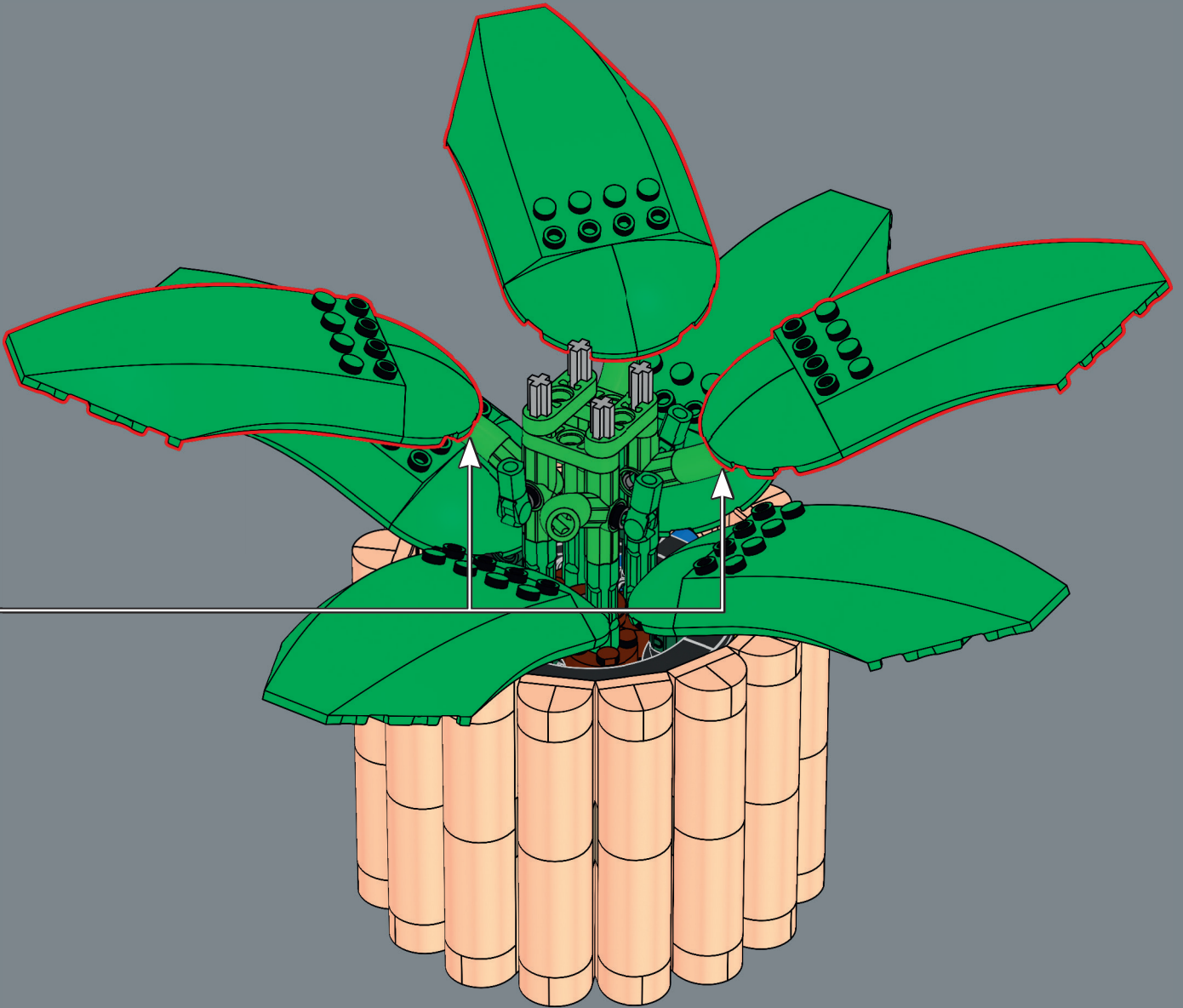


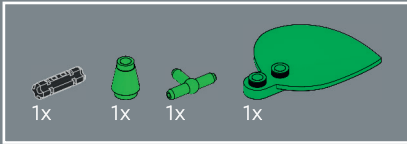
3



4

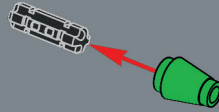




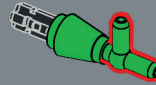


37

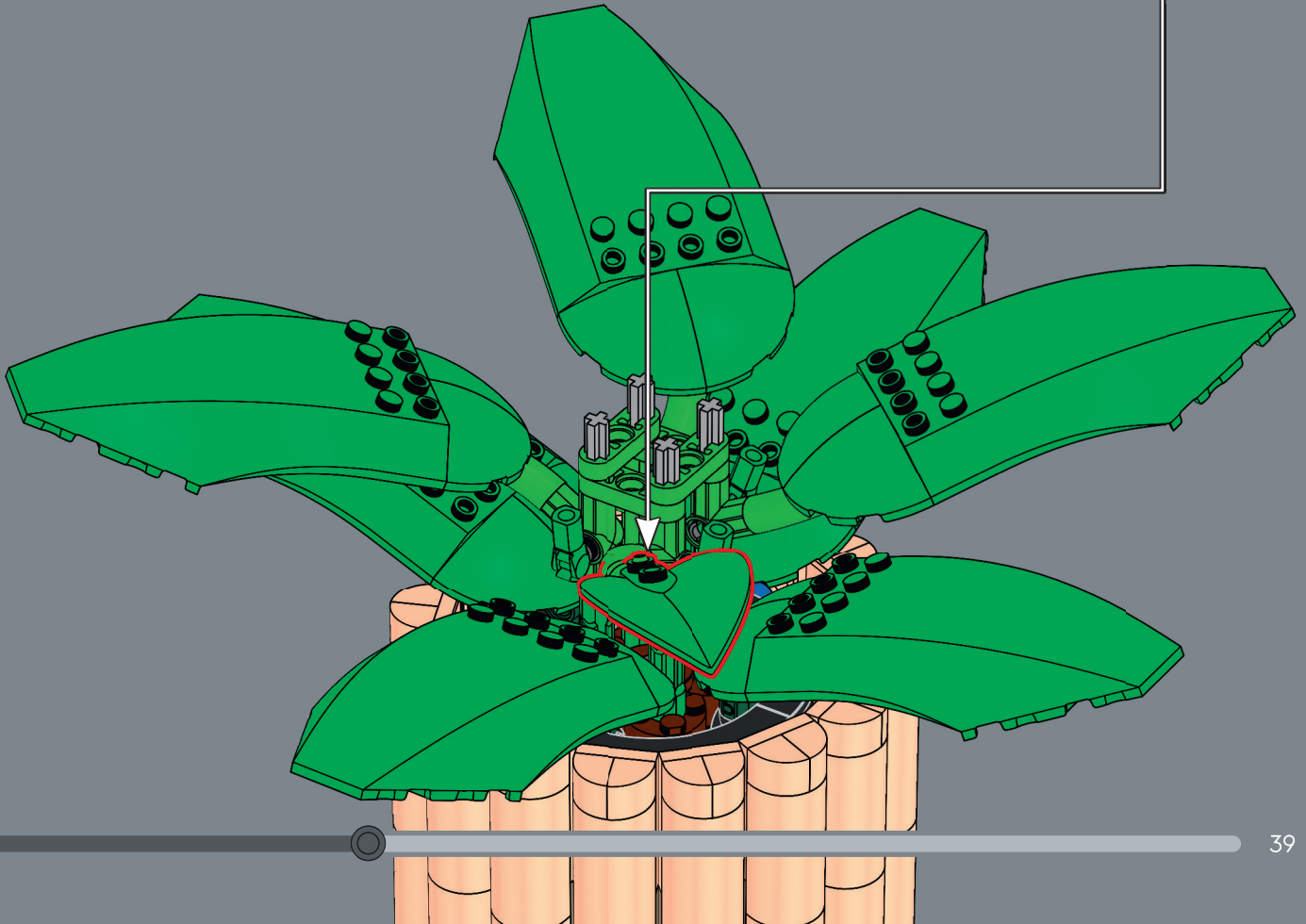
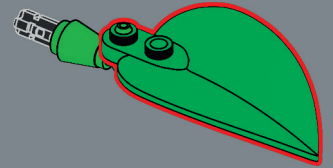
1

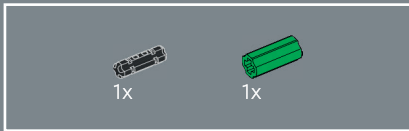
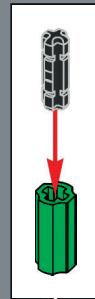


2

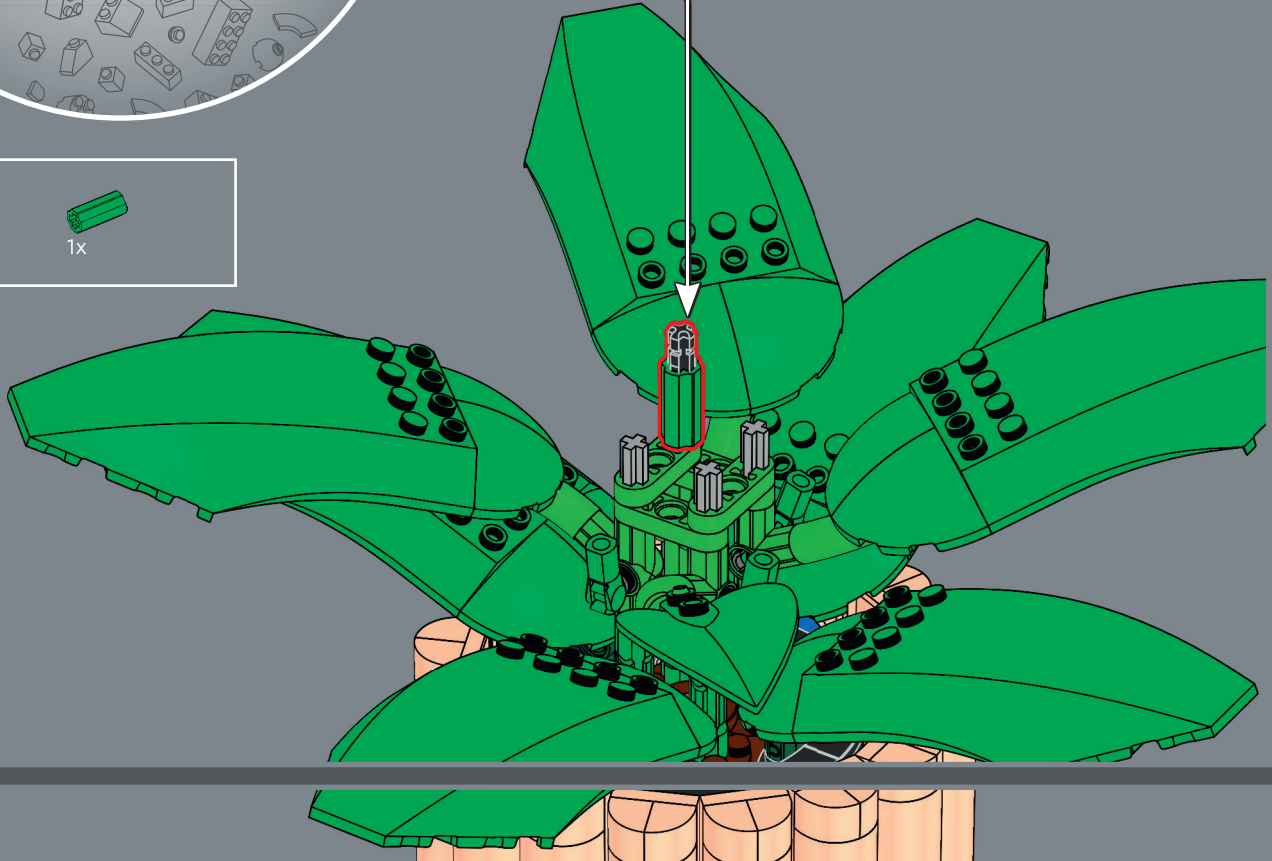


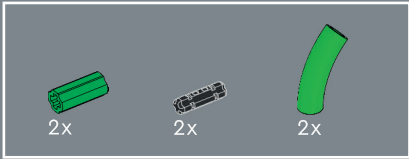
3



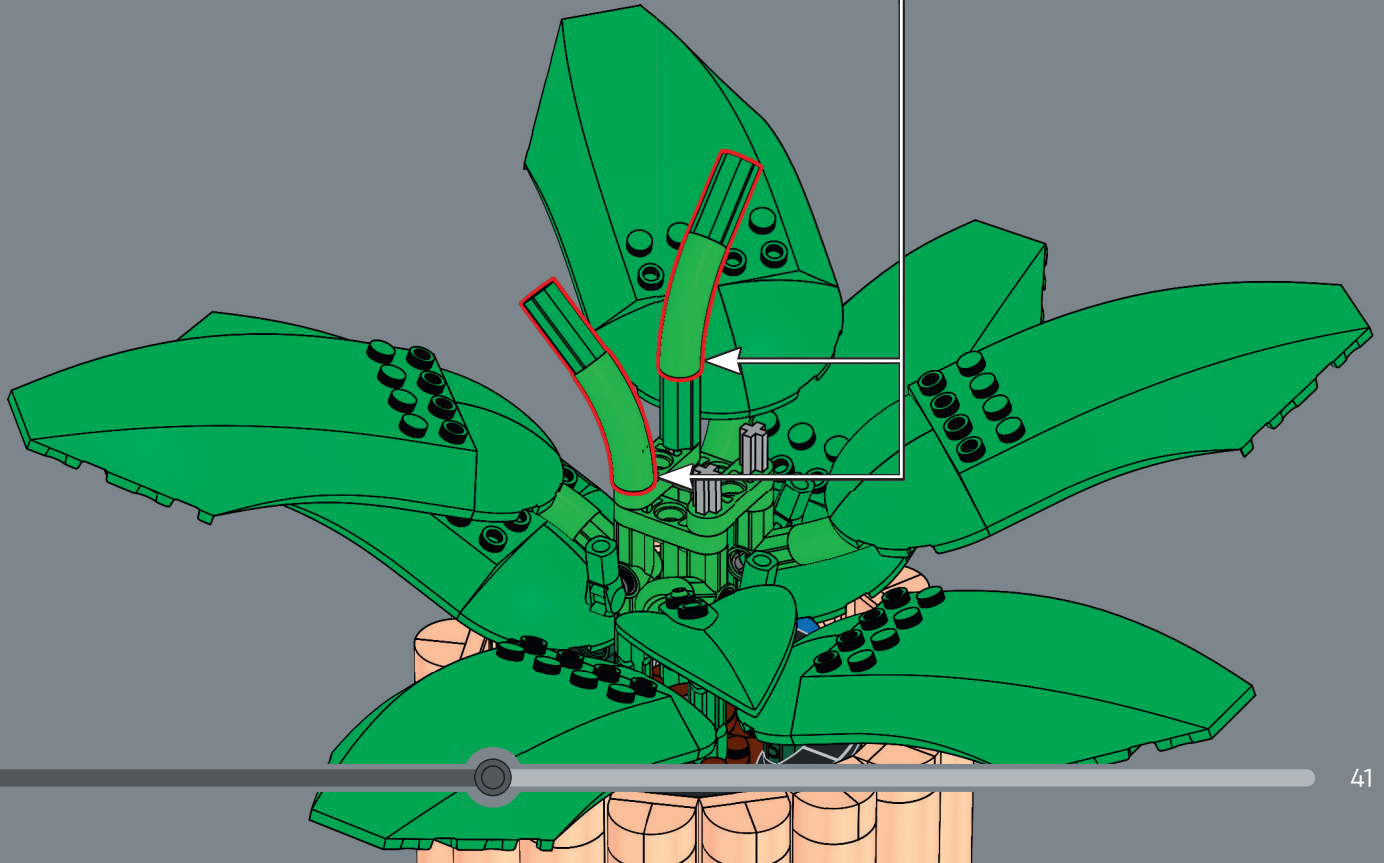
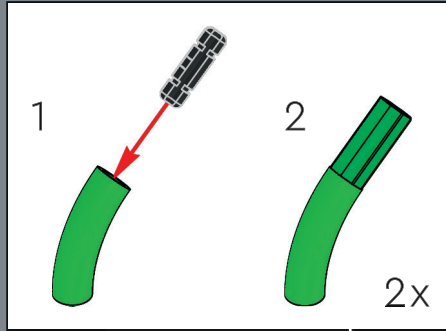


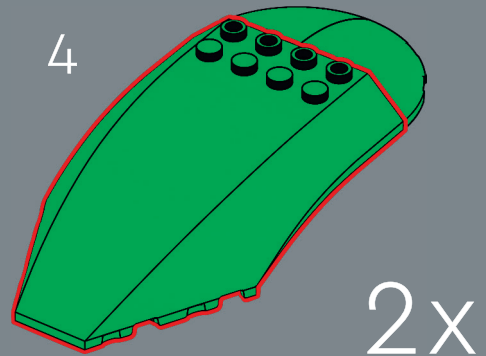
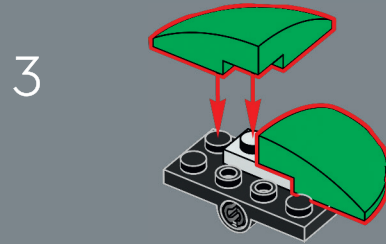
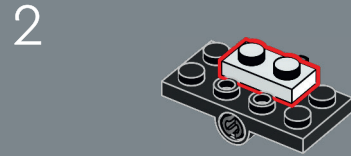
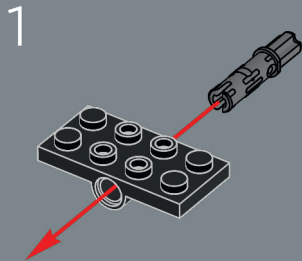
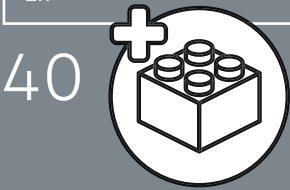
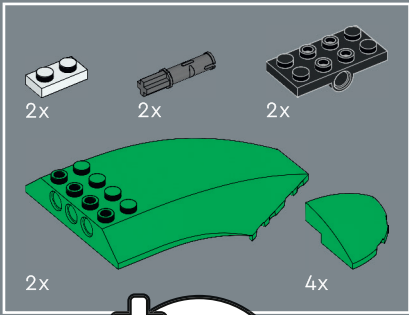
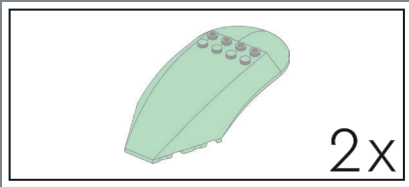
38

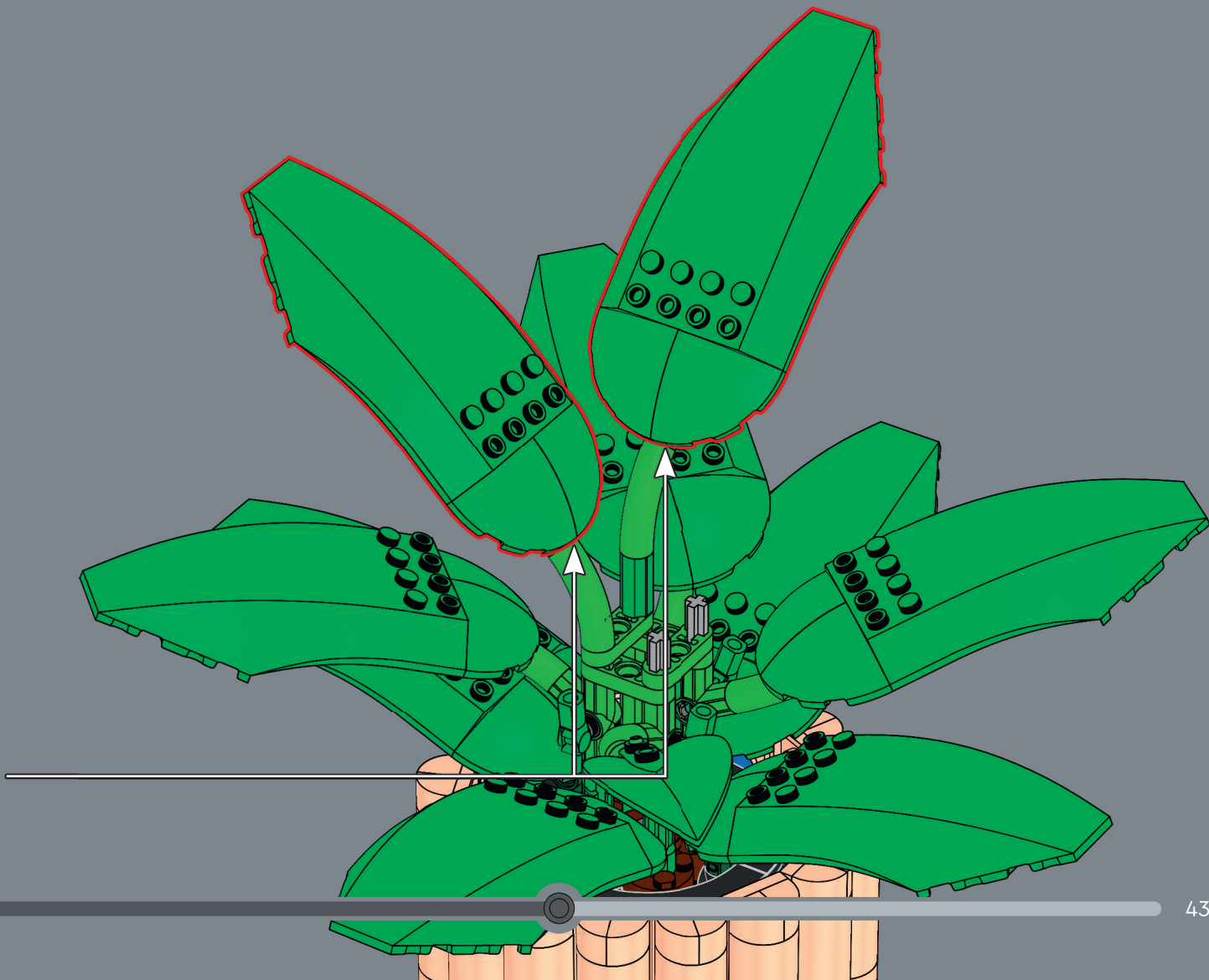


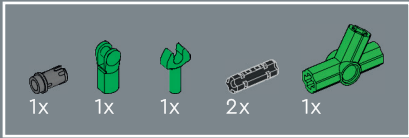


39

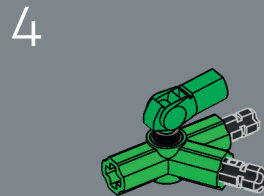
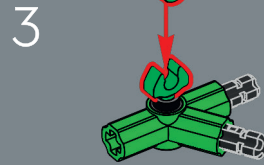
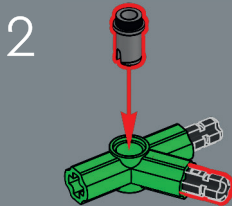
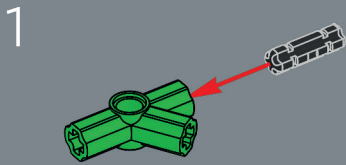


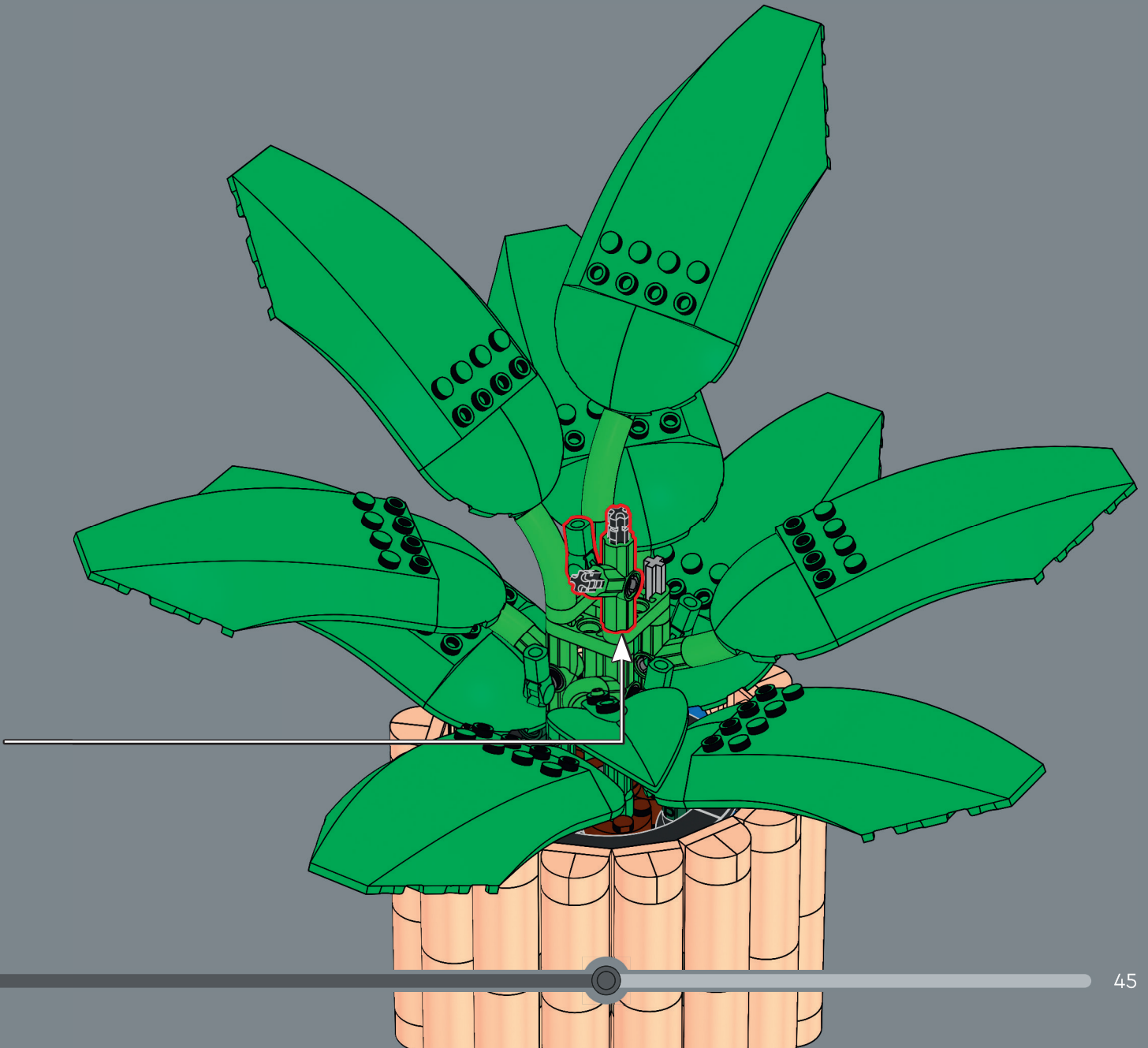


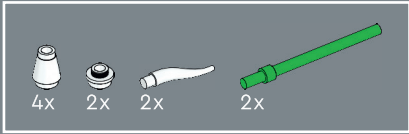
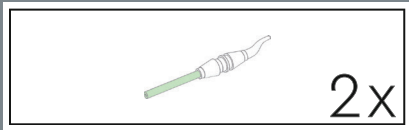




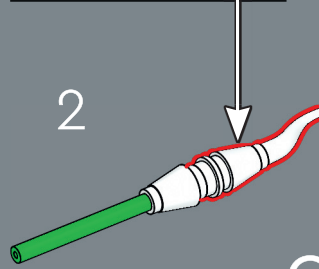
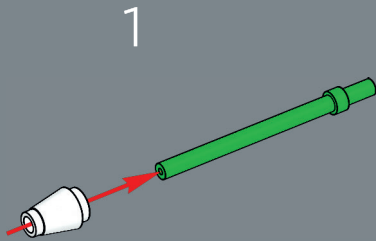
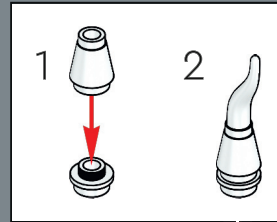
41



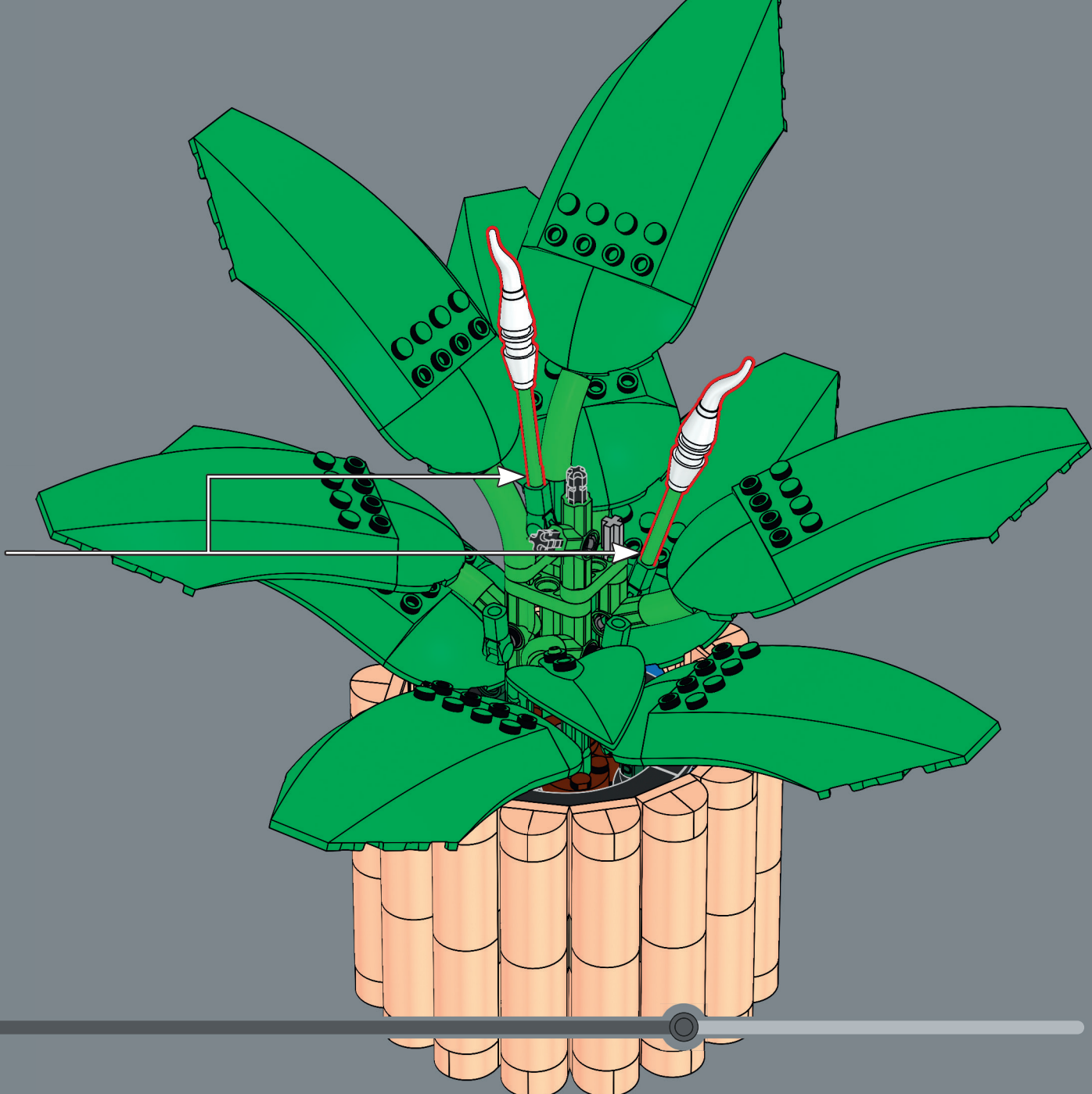




42

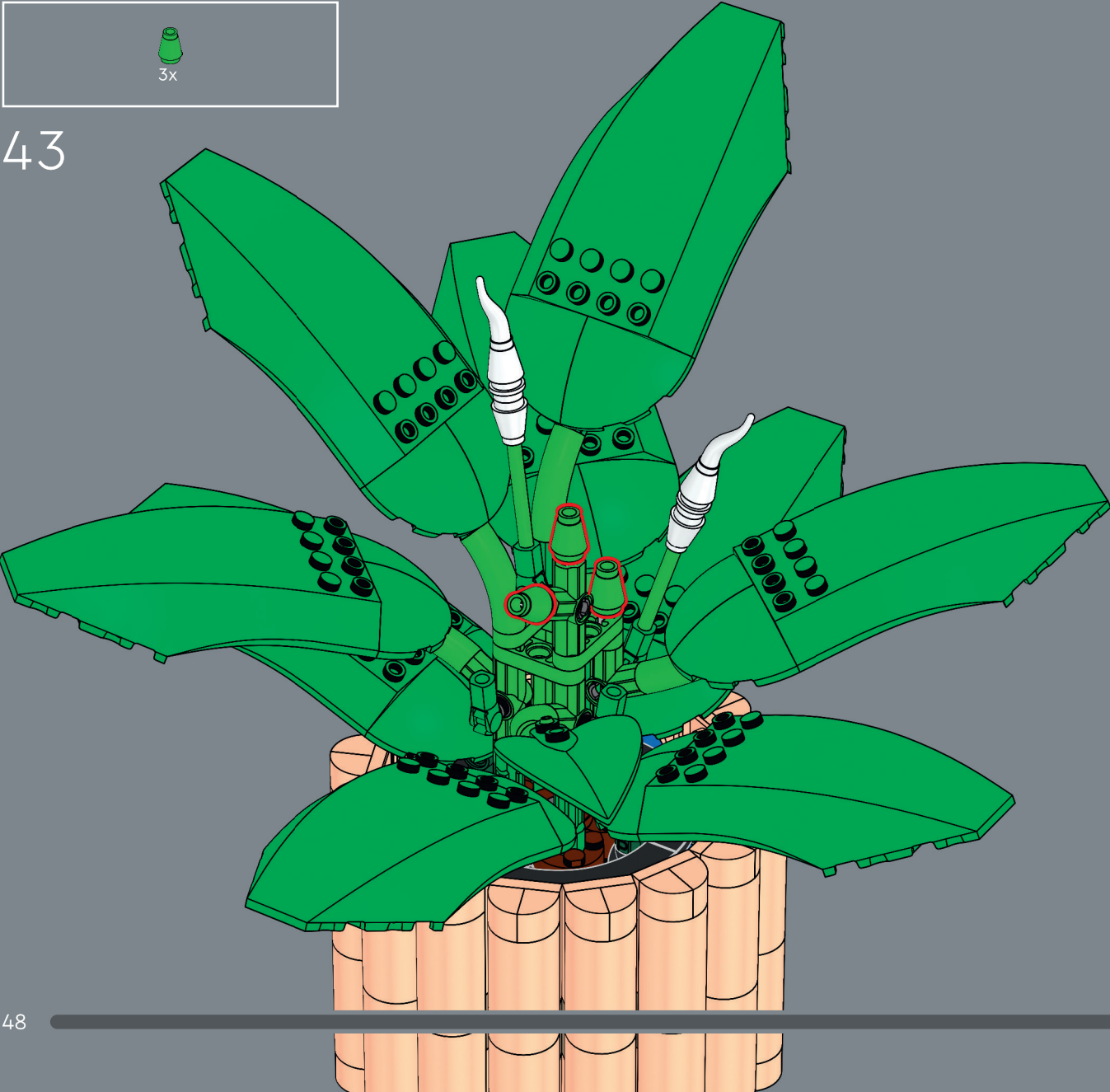


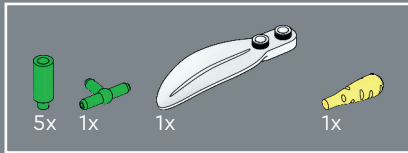
2x





43



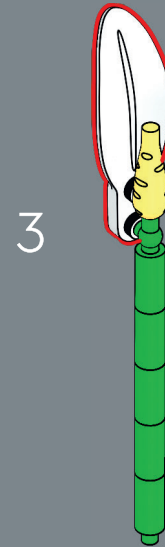
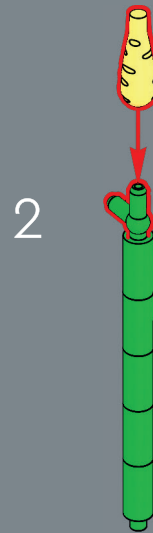
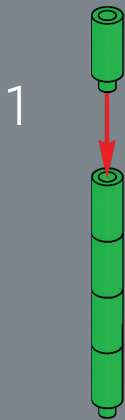


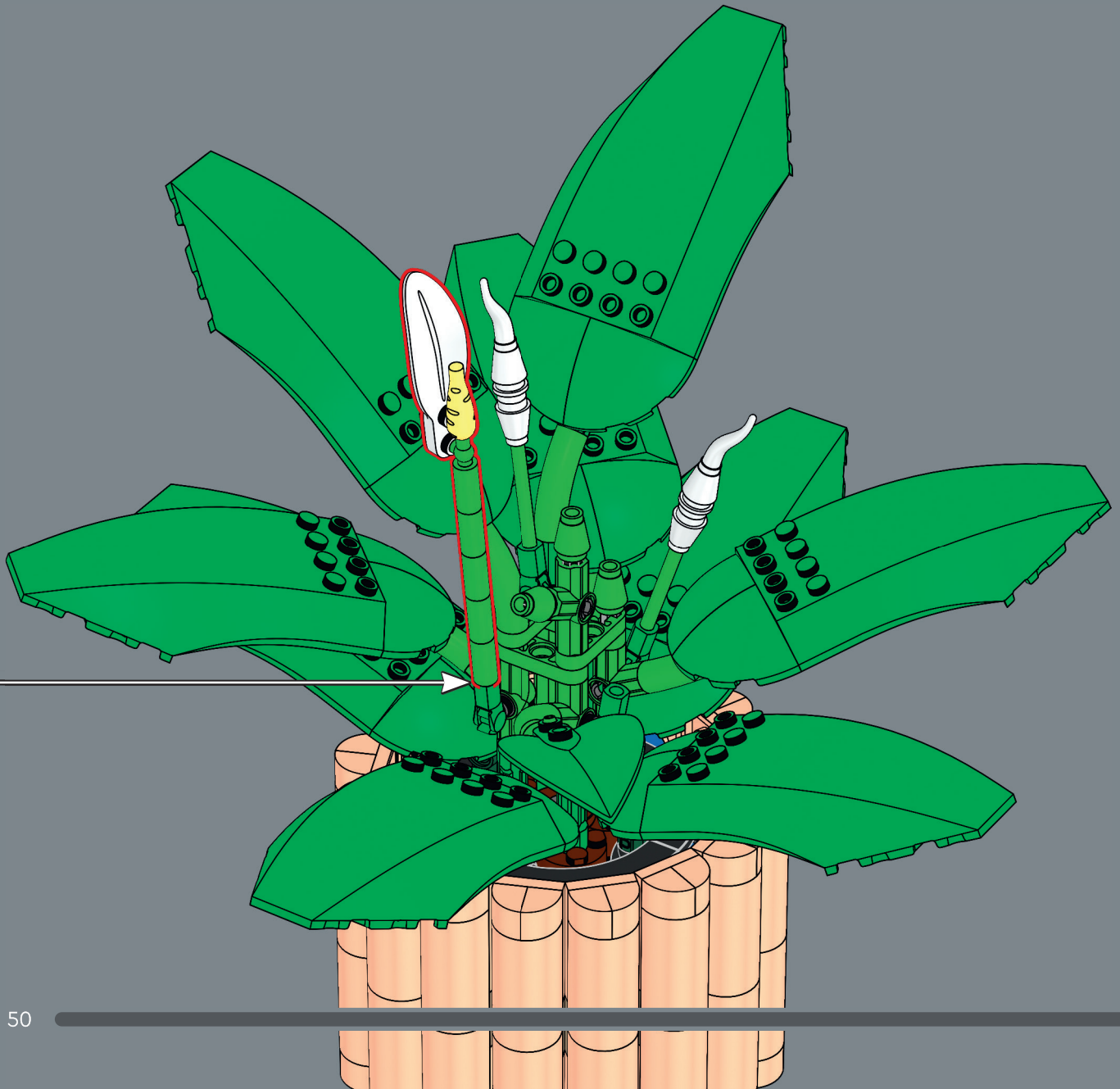
44

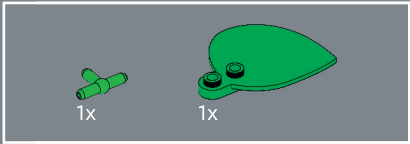
In LEGO® Botanicals sets, you can often spot elements that are used in new ways. This recolored LEGO carrot is the perfect shape of the spadix on the partially bloomed flower.

Dans les ensembles LEGO® Botanicals, vous pouvez souvent repérer des éléments qui sont utilisés de nouvelles façons. Cette carotte LEGO colorée a la forme parfaite du spadice d'une fleur partiellement éclose.

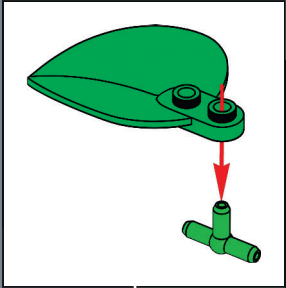
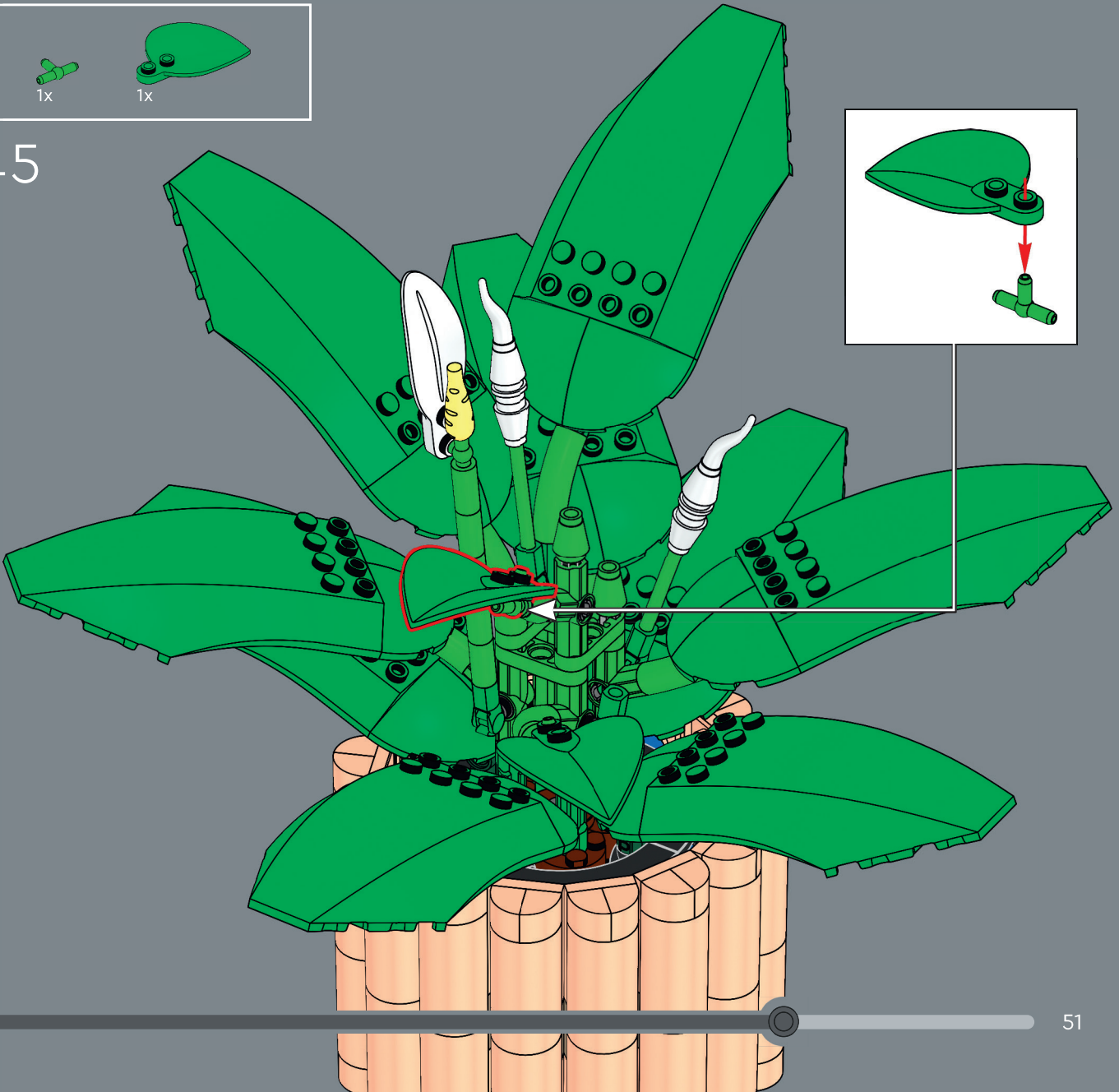
En los sets LEGO® Botanicals, es común identificar elementos que se utilizan de nuevas maneras. Con un nuevo color, esta zanahoria LEGO tiene la forma ideal para recrear el espádice de este capullo.

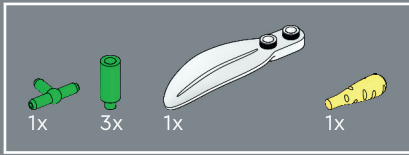




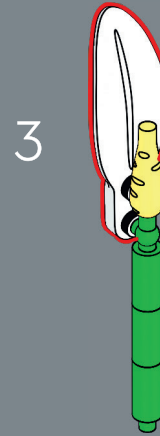
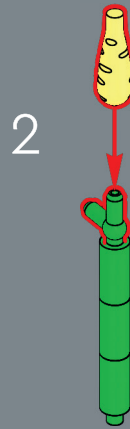
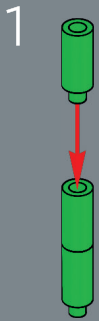


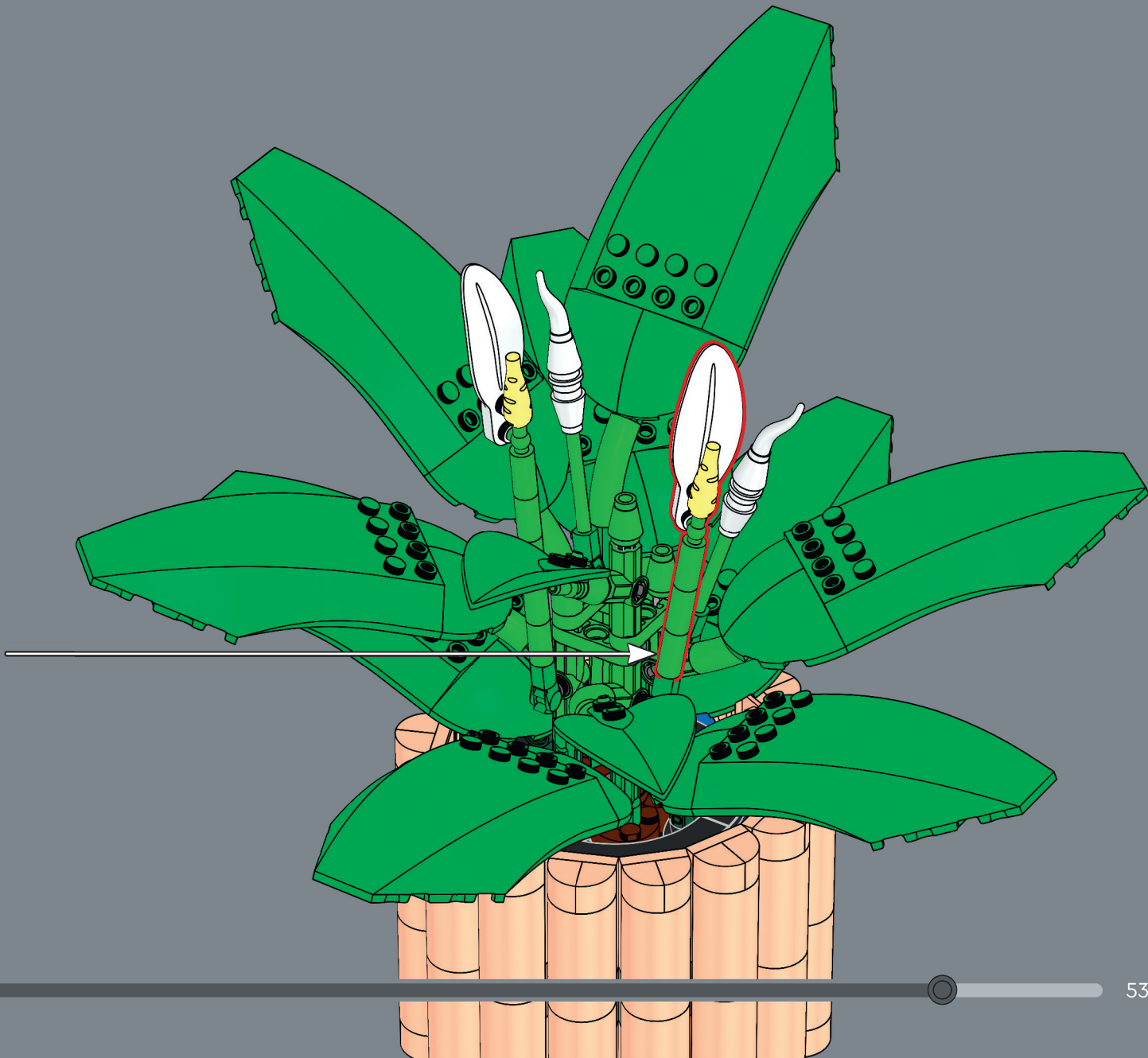
45

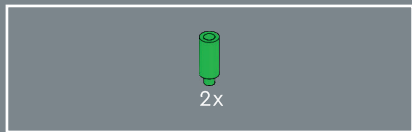




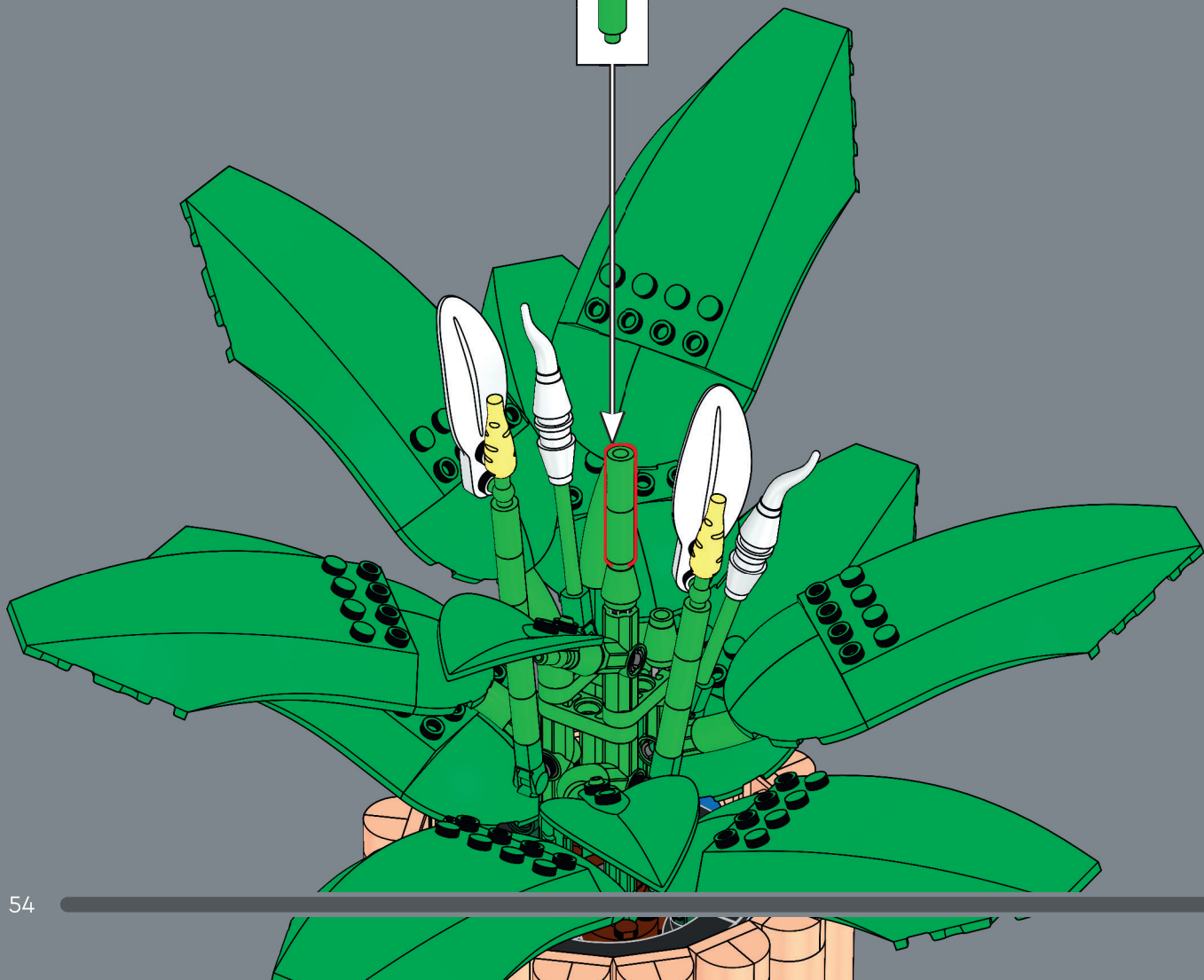
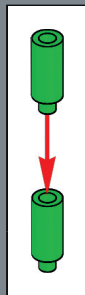
46

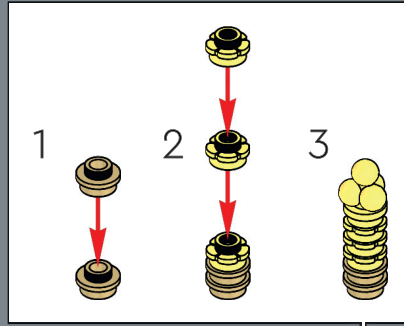
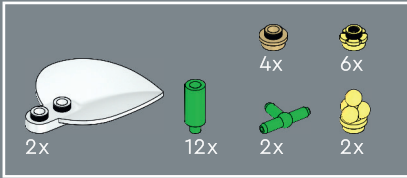
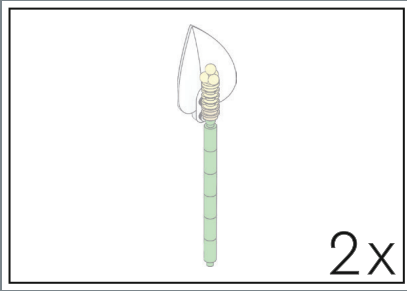




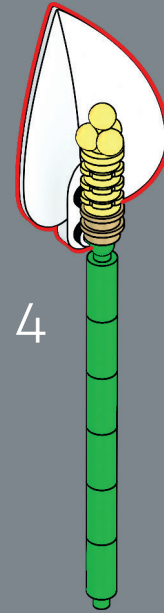
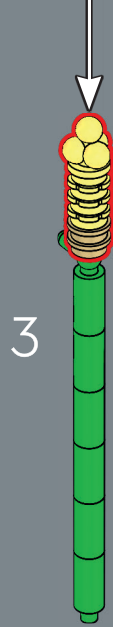
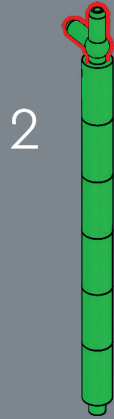
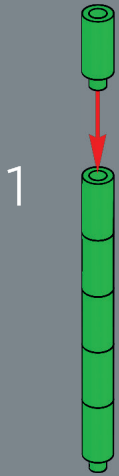


47





48



2x

A LEGO® popcorn element makes a perfect top for the spadix on the fully bloomed flower.

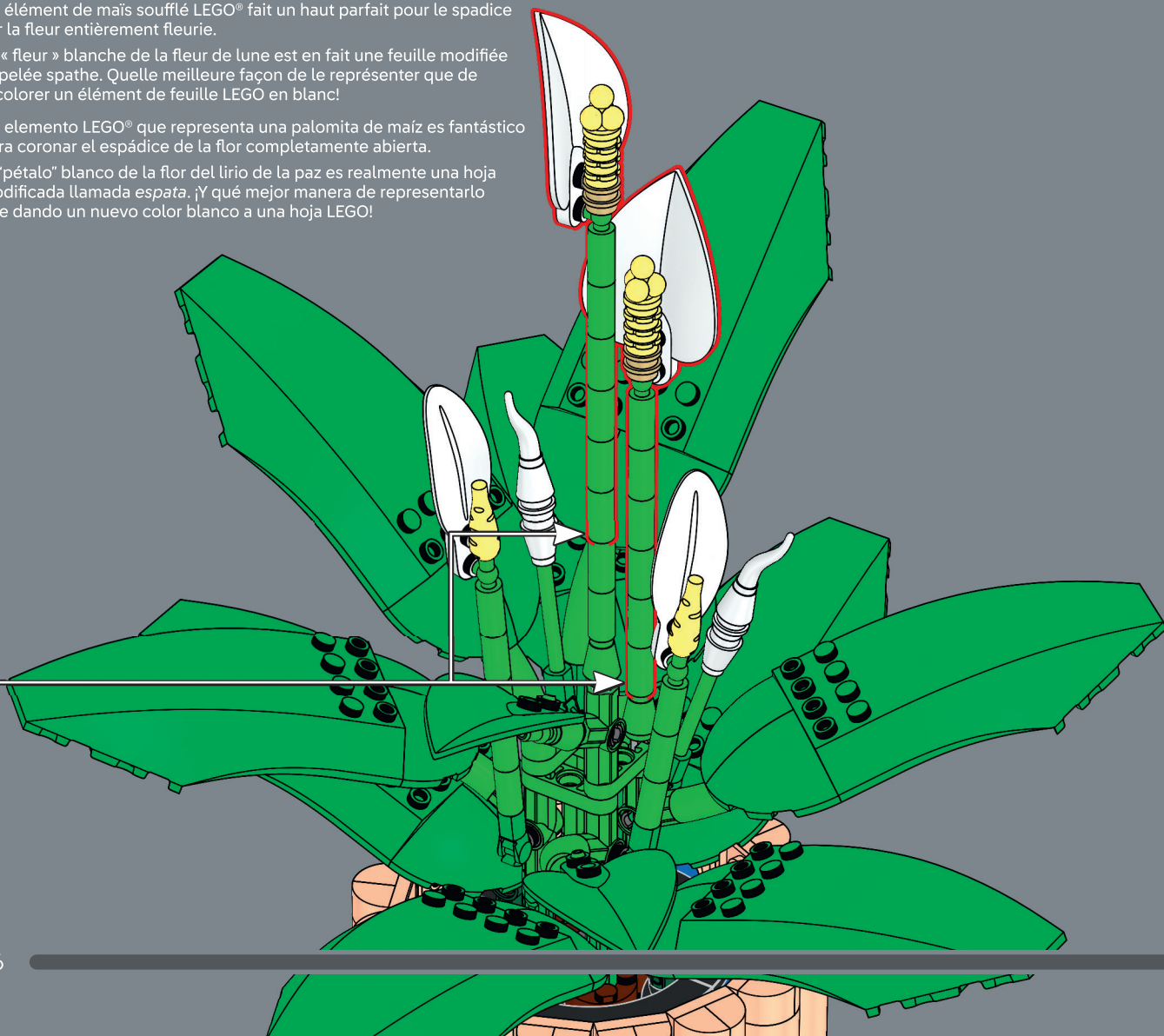
The white 'flower' of the Peace Lily is actually a modified leaf called a spathe. What better way to represent it than recoloring a LEGO leaf element to white!

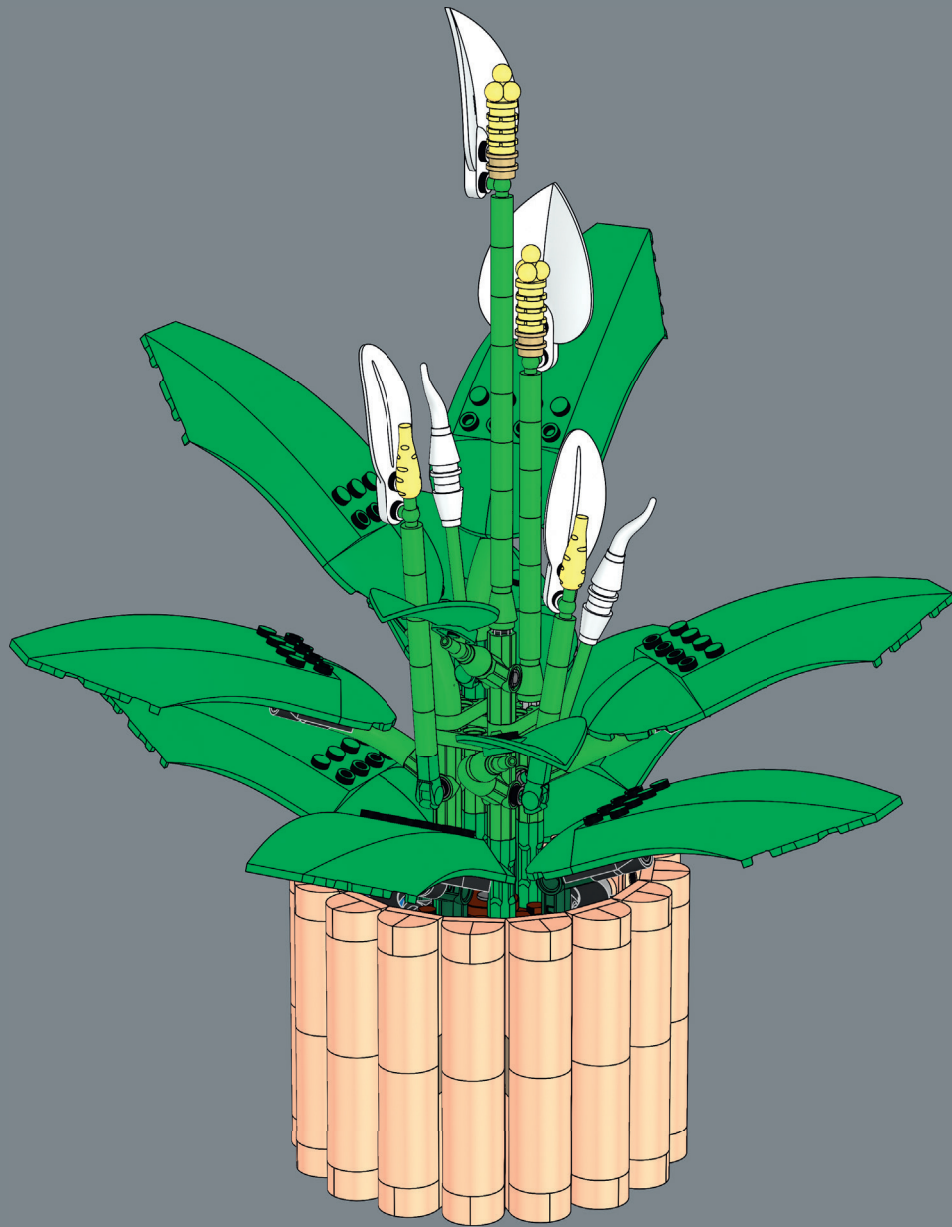
Un élément de maïs soufflé LEGO® fait un haut parfait pour le spadice sur la fleur entièrement fleurie.

La « fleur » blanche de la fleur de lune est en fait une feuille modifiée appelée spathe. Quelle meilleure façon de le représenter que de recolorer un élément de feuille LEGO en blanc!

Un elemento LEGO® que representa una palomita de maíz es fantástico para coronar el espádice de la flor completamente abierta.

El "pétalo" blanco de la flor del lirio de la paz es realmente una hoja modificada llamada *espatha*. ¡Y qué mejor manera de representarlo que dando un nuevo color blanco a una hoja LEGO!

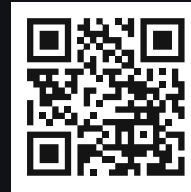








# YOU COULD WIN



## YOU COULD WIN

Your feedback will help shape the future development of this product series.

Visit:

## DU KÖNNTEST GEWINNEN

Dein Feedback trägt zur Weiterentwicklung dieser Produktreihe bei.

Geh auf:

## VOUS POURRIEZ GAGNER

Vos commentaires nous aideront à concevoir les futurs produits de cette gamme.

Visitez :

## POTRESTI VINCERE TU

La tua opinione ci aiuterà a migliorare la creazione futura di questa linea di prodotti.

Visita:

## PUEDES GANAR

Tu opinión contribuirá al futuro de esta serie de productos.

Visita:

## 轻松获奖

您的反馈将有助于我们在今后改进本产品系列。

请访问:

---

# LEGO.com/productfeedback

---

You also have the chance to win a LEGO® set.

Terms and conditions apply.\*

Außerdem hast du die Chance, ein LEGO® Set zu gewinnen.

Es gelten die Teilnahmebedingungen.\*

Vous pourriez également gagner un ensemble LEGO®.

Des conditions s'appliquent.\*

Hai anche la possibilità di vincere un set LEGO®.

Termini e condizioni sono applicabili.\*

También tienes la oportunidad de ganar un set LEGO®.

Aplican términos y condiciones.\*

您还有机会赢取乐高®套装。

条款和条件适用。\*

\*LEGO.com/productfeedback-terms



LEGO and the LEGO logo are trademarks of the/son des marques de commerce du/son marcas registradas de LEGO Group.  
©2026 The LEGO Group.

 6618828